

UA-R500F2 5MP H.265 Super Low Lux WDR IR Eyeball Dome IP Camera



概要

UA-R500F2は、500万画素CMOSを搭載した屋外対応ドーム型カメラです。

IP66準拠防水/赤外線LEDを搭載し、屋外設置にも対応するカメラ設置場所を選ばないモデルです。(Super Low Lux モデル)

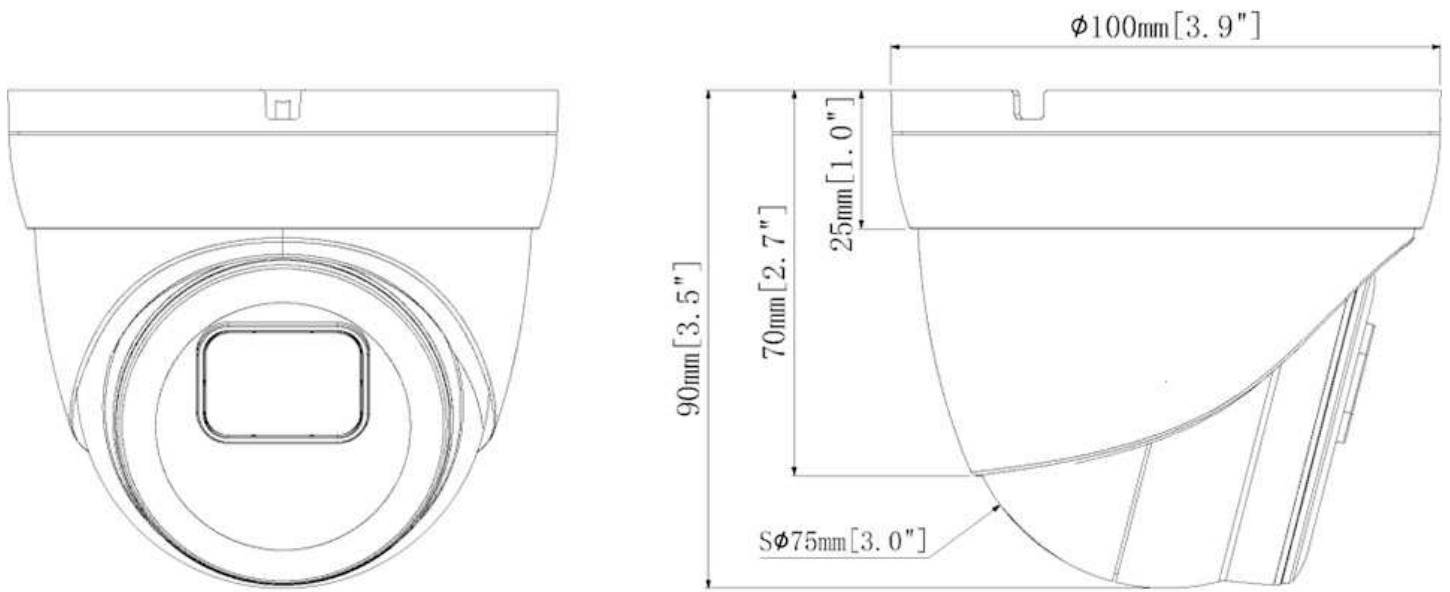
映像圧縮にH.265コーデックを採用し、H.264コーデックと比較時、最大50%の録画容量の削減、ネットワーク帯域幅の軽減を実現します。

(削減/軽減率は撮影環境によって変動します)

主な特徴

- プログレッシブスキャンCMOSによる高画質画像
- トリプルストリーム対応 (H.265、H.264)
- IR照射距離最長30m
- 内蔵マイク対応
- Micro SDカードスロット搭載、最大256GB
- 防塵防水機能 (IP66規格準拠)
- DC 12V / PoE (IEEE 802.3af) 給電対応
- GV-EyeアプリのP2P機能
- ONVIF規格対応

寸法



仕様

カメラ

イメージデバイス	1/2.7"	
画面解像度	2592 (H) x 1944 (V)	
スキャンシステム	プログレッシブCMOS	
最低被写体照度	カラー	0.002 Lux at F1.2 (AGC On)
	B/W	0 Lux
	IR ON	0 Lux

レンズタイプ

レンズタイプ	固定	
焦点距離 (ズーム比)	2.8 mm	
最大絞り	F/1.6	
マウント	M12	
視野	水平：97°、垂直：70.57°、対角：128.66°	
映像	フォーカス	固定
	ズーム	
	レンズアイリ	

操作

IR LED 数	2個	
最長IR照射距離	30m	
デイナイト機能	オートスイッチ付きIRカットフィルター(デイ/ナイト/オート/イメージ/スケジュール)	

逆光補正	オフ/オン(5ゾーン)	
S/N比	39 dB	
WDR	対応	
デジタル・ノイズリダクション	3D DNR	
動体検知	オフ/オン (8段階)	
プライバシー保護	オフ/オン (4段階)	
ゲインコントロール	自動	
ホワイトバランス	自動/マニュアル	
電子シャッタースピード	1/5 ~ 1/20000 s	
フリップ / ミラー	フリップ / 回転	
画像設定	色相、明るさ、コントラスト、彩度、シャープネス、 IR-CUTモード、IR-CUTディレイ、IR-LED、ロービームライト、 アングルトラッド、ミラー、バックライト、ホワイトバランス、 シャッター、時間露出、デフォグ、3Dノイズリダクション	
音声圧縮	G.711	
音声対応	単方向音声対応	
ハードウェアのリセット	対応	
ネットワーク		
イーサネット	RJ45 (10/100 BASE-T)	
動画圧縮フォーマット	H.265 / H.264	
解像度	メイン ストリーム	5 MP: 2592 x 1944 (Default) (UI), 2592 x 1920 (Real) 4 MP: 2592 x 1520 (UI), 2592 x 1504 (Real) 3 MP: 2304 x 1296 (UI), 2304 x 1280 (Real) 1080P: 1920 x 1080 (UI), 1920 x 1056 (Real) 960P: 1280 x 960 (UI), 1280 x 960 (Real) 720P: 1280 x 720 (UI), 1280 x 704 (Real)
	サブストリーム	720P: 1280 x 720 (Default) (UI), 1280 x 704 (Real) VGA: 640 x 480 (UI), 640 x 480 (Real) QVGA: 320 x 240 (UI), 320 x 224 (Real)
	モバイル ストリーム	QVGA: 320 x 240 (Default) (UI), 320 x 224 (Real)
最大フレームレート	50 Hz: 25 fps at 8 MP / 5 MP / 4 MP / 3 MP / 2 MP / 960P / 720P / VGA / QVGA	
	60 Hz: 30 fps at 8 MP / 5 MP / 4 MP / 3 MP / 2 MP / 960P / 720P / VGA / QVGA	
ビデオ画質調整	256 Kbps ~ 8 Mbps	
ビットレート制御方法	CBR / VBR	

ストリーミング機能	トリプルストリーム（メイン/サブ/モバイル）
IP	IPv4, IPv6
プロトコル	TCP/IP, HTTP, DHCP, DNS, DDNS, RTP/RTSP, SMTP, NTP, UPnP, SNMP, HTTPS, FTP
セキュリティ機能	- IPアドレスフィルタリング - 複雑なパスワード - 認証されたユーザー名とパスワード
ストリーミング方式	ユニキャスト/マルチキャスト
最大ユーザーアカウント	最大7名(管理者+6ユーザー)
アプリケーション・プログラミング・インターフェース	ONVIF (Profile S / G / T)

機構部

カメラアングル調整	パン	0°~360°
	チルト	0°~80°
	回転	0°~360°
コネクタ	電源	DCジャック
	イーサネット	イーサネット(10/100 Base-T)、RJ45ケーブル
	音声	入力 x 1 (内蔵マイク)
	ローカルストレージ	Micro SDカードスロット、最大256GB (SD / SDHC / SDXC) * *Class 10, UHS-I, UHS-II カード形式には非対応

共通

動作温度 / 湿度	-30~55°C / ≤95%RH未満 (結露無きこと)
保管温度 / 湿度	-30~60°C / ≤95%RH未満 (結露無きこと)
電源	12V DC, 1A / PoE (IEEE 802.3af)
最大消費電力	5 W
カラー / 素材	ホワイト/メタル
寸法	Ø 100 x 90 mm
重量	420 g
防水 / 防滴	IP66
認証	FCC, RoHS準拠

Webインターフェース

カメラ設定	Webブラウザ
メンテナンス	Webブラウザ、専用ユーティリティ
Webブラウザからのアクセス	ライブ表示、ストリーム変更、再生、カラー、停止、オリジナルプロポジション、ストレッチ、フルスクリーン、録画、キャプチャ、デジタルズーム、音声、ピクセルカウンター
言語	English / German / Spanish / French / 日本語 / Italian / Portuguese / Russian / Turkish

アプリケーション

管理ソフトウェア	GV-VMS(V18.3.1 / 17.4.5*SW接続には他社製ライセンスが必要) GV-Control Center (V4.1.0) GV-Recording Server (V2.1.0 *SW接続には他社製ライセンスが必要) GV-Edge Recording Manager Windows Version (V2.2.0)
スマートデバイス	GV-Eye (iOSおよびAndroid)(V2.9.1)
ライブ表示	IE10 / 11 Safari V12.1 以降 Firefox V52 以降 Google chrome V57 以降 Edge V79 以降

注:仕様は予告なく変更される場合があります。

USA Vision対応製品

スタンドアロン・ネットワーク・ビデオレコーダー：
UA-SNVR810-P、UA-SNVR1620-P、UA-SNVR3240-N

パッケージリスト

1. UA-R500F2
2. 防水ゴムセット
3. ネジ類一式
4. ドリル用テンプレート

アクセサリ

型番	名前		詳細
GV-Mount215-1	ウォールマウント ブラケット		寸法：155 mm x 75 mm x 132 mm 重量：0.62 kg
UA-Mount505	ウォールボックス マウント		寸法：Ø 100.5 mm x 56 mm 重量：0.46 kg
UA-Mount922	パワーボックス マウントブラケット		寸法：Ø 148.00 mm 重量：180 g
GV-PA191	PoE Adapter		寸法：43 x 69 x 40 mm 重量：130 g
GV-POE スイッチ	GV-POE スイッチは、IP デバイスのネットワーク接続と共に電源を供給するように設計されています。GV-POE スイッチは、ポートの数とタイプが異なるさまざまなモデルがあります。		