

## UA-B580F3 5MP H.265 Super Low Lux WDR Pro Full Color Deep Learning IR Bullet IP Camera



### 概要

UA-B580F3は、500万画素CMOSを搭載した屋外対応バレット型カメラです。

IP66準拠防水/スマート暖色LEDを搭載し、屋外設置にも対応する、カメラ設置場所を選ばないモデルです。  
(Super Low Luxモデル)

映像圧縮にH.265コーデックを採用し、H.264コーデックと比較時、最大50%の録画容量の削減、  
ネットワーク帯域幅の軽減を実現します。  
(削減/軽減率は撮影環境によって変動します)

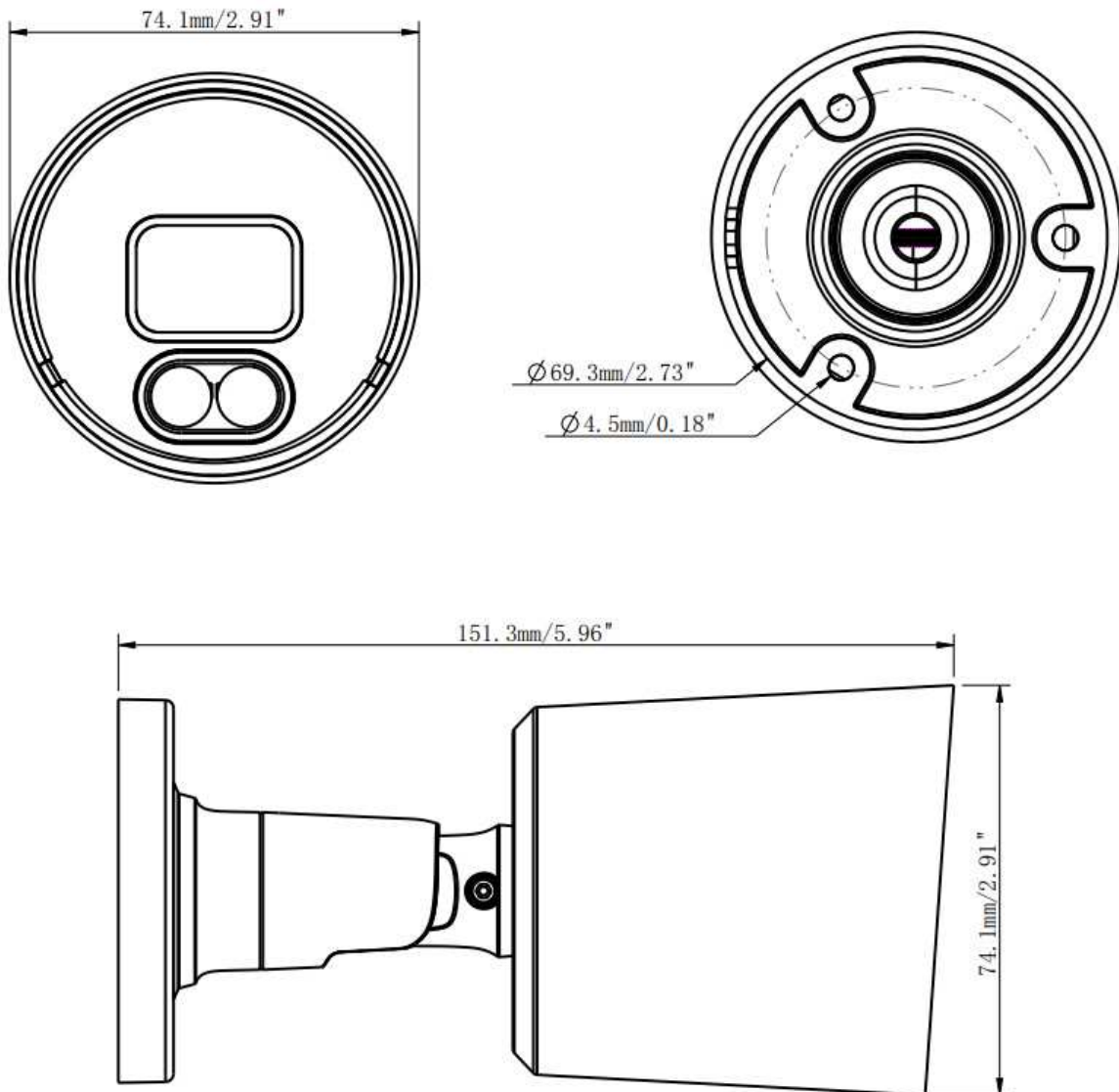
AIディープラーニング技術を活用して、人間や車両を他の移動体と判別して検出することができます。  
USAVisionスタンドアロンネットワークビデオレコーダー（UA-SNVR1620-PおよびUA-SNVRL810-P）と統合することにより、スマートプレミアプロテクション、リアルタイムアラート、イベント再生などに対応しています。

### 主な特徴

- プログレッシブスキャンCMOSによる高画質画像
- トリプルストリーム対応 (H.265、H.264)
- フルカラースマート暖色LED
- IR照射距離最長30m
- 内蔵マイク対応
- Micro SDカードスロット搭載、最大256GB

- 防塵防水機能 (IP66規格準拠)
- DC 12V / PoE (IEEE 802.3af) 給電対応
- GV-EyeアプリのP2P機能
- ONVIF規格対応
- インテリジェント分析：人間や車両検知

寸法



## 仕様

カメラ		
イメージデバイス		1/2.7"
画面解像度		2880 (H) x 1620 (V)
スキャンシステム		プログレッシブCMOS
最低被写体照度	カラー	0.005 Lux at F1.0 (AGC On)
	B/W	0 Lux
	IR ON	0 Lux
レンズタイプ		
レンズタイプ		固定
焦点距離 (ズーム比)		3.6 mm
最大絞り		F/1.0
マウント		M12
視野		水平：88.3°、垂直：47.8°、対角：104.7°
映像	フォーカス	固定
	ズーム	
	レンズアイリ	
操作		
IR LED 数		2個
最長IR照射距離		30m
スマート暖色LED数量		スマート暖色LED 2個
スマート暖色LED最長照射距離		25 m
補光タイプ		デフォルトの暖かいライト、切り替え可能な赤外線ライト
逆光補正		オフ/オン(5ゾーン)
S/N比		39 dB
WDR Pro		対応
ダイナミックレンジ		最大120 dB
デジタル・ノイズリダクション		3D DNR
動体検知		オフ/オン (8段階)
プライバシー保護		オフ/オン (4段階)
ゲインコントロール		自動
ホワイトバランス		自動/マニュアル
電子シャッタースピード		1/5 ~ 1/20000 s
フリップ / ミラー		フリップ / 回転
AI分析		クロスライン検知 / 周辺侵入検知 / 静止物体検知 / 人と車両検知 / クロスカウント / 待ち行列長さ検知 /

		混雑密度検知 / ヒートマップ統計 / ナンバープレート / 顔検出 / 希少音検出
画像設定	デイ&ナイトモード	色相、明るさ、コントラスト、彩度、シャープネス、IR-CUTモード、IR-CUTディレイ、IR-LED、ロービームライト、アングルトラッド、ミラー、バックライト、ホワイトバランス、シャッター、時間露出、デフォグ、3Dノイズリダクション
	フルカラーモード	色相、明るさ、コントラスト、彩度、シャープネス、ホワイトライト、光線距離、アングルトラッド、ミラー、逆光、ホワイトバランス、シャッター、時間露光、デフォグ、3Dノイズリダクション
音声圧縮		G.711
音声対応		単方向音声対応
ハードウェアのリセット		対応
<b>ネットワーク</b>		
イーサネット		RJ45 (10/100 BASE-T)
動画圧縮フォーマット		H.265 / H.264
解像度	メインストリーム	5 MP: 2880 x 1620 (Default) 4 MP: 2592 x 1440 3 MP: 2304 x 1296 1080P: 1920 x 1080 720P: 1280 x 720
	サブストリーム	720P: 1280 x 720 (Default) VGA: 640 x 480 QVGA: 320 x 240
	モバイルストリーム	VGA: 640 x 480 (Default) QVGA: 320 x 240
最大フレームレート		50 Hz: 25 fps at 5 MP / 4 MP / 3 MP / 2 MP / 720P / VGA / QVGA 60 Hz: 30 fps at 5 MP / 4 MP / 3 MP / 2 MP / 720P / VGA / QVGA
ビデオ画質調整		256 Kbps ~ 8 Mbps
ビットレート制御方法		CBR / VBR
ストリーミング機能		トリプルストリーム (メイン/サブ/モバイル)
IP		IPv4, IPv6
プロトコル		TCP/IP, HTTP, DHCP, DNS, DDNS, RTP/RTSP, SMTP, NTP, UPnP, SNMP, HTTPS, FTP
セキュリティ機能		- IPアドレスフィルタリング - 複雑なパスワード - 認証されたユーザー名とパスワード
ストリーミング方式		ユニキャスト / マルチキャスト
最大ユーザーアカウント		最大7名(管理者+6ユーザー)

アプリケーション・プログラミング・インターフェース	ONVIF (Profile S / G / T)	
<b>機構部</b>		
カメラアングル調整	パン	0°~360°
	チルト	0°~80°
	回転	0°~360°
コネクタ	電源	DCジャック
	イーサネット	イーサネット(10/100 Base-T)、RJ45ケーブル
	音声	入力 x 1 (内蔵マイク)
	ローカルストレージ	Micro SDカードスロット、最大256GB (SD / SDHC / SDXC) **Class 10, UHS-I, UHS-II カード形式には非対応
<b>共通</b>		
動作温度 / 湿度	-30~55°C / 95% (結露無きこと)	
保管温度 / 湿度	-30~60°C / 95% (結露無きこと)	
電源	12V DC, 1A / PoE (IEEE 802.3af)	
最大消費電力	7.5 W	
カラー / 素材	ホワイト/メタル	
寸法	151.3 x 74.1 x 74.1 mm	
重量	359 g	
防水 / 防滴	IP66	
認証	CE, FCC, LVD, RoHS準拠	
<b>Webインターフェース</b>		
カメラ設定	Webブラウザ	
メンテナンス	Webブラウザ、専用ユーティリティ	
Webブラウザからのアクセス	ライブ表示、ストリーム変更、AIアラーム、再生、カラー、停止、オリジナルプロポジション、ストレッチ、フルスクリーン、録画、キャプチャ、デジタルズーム、音声、ピクセルカウンター	
言語	English / German / Spanish / French / 日本語 / Italian / Portuguese / Russian / Turkish	
<b>アプリケーション</b>		
管理ソフトウェア	GV-VMS(V18.3.1 / 17.4.5*SW接続には他社製ライセンスが必要) GV-Control Center (V4.1.0) GV-Recording Server (V2.1.0 *SW接続には他社製ライセンスが必要) GV-Edge Recording Manager Windows Version (V2.2.0)	
スマートデバイス	GV-Eye (iOSおよびAndroid)(V2.9.1)	
ライブ表示	IE10 / 11 Safari V12.1 以降 Firefox V52 以降 Google chrome V57 以降 Edge V79 以降	

注:仕様は予告なく変更される場合があります。

### USA Vision対応製品

スタンドアロン・ネットワーク・ビデオレコーダー：  
UA-SNVR810-P、UA-SNVR1620-P、UA-SNVR3240-N

### パッケージリスト

1. UA-B580F3
2. 防水ゴムセット
3. ネジ類一式
4. ドリル用テンプレート
5. トルクスレンチ S2 mm
6. トルクスレンチ S2.5 mm

**アクセサリ**

型番	名前		詳細
UA-Mount505	ウォールボックス マウント		寸法：Ø 100.5 mm x 56 mm 重量：0.46 kg
UA-Mount922	パワーボックスマウント ブラケット		寸法：Ø 148.00 mm 重量：180 g
GV-PA191	PoE Adapter		寸法：43 x 69 x 40 mm 重量：130 g
GV-POE スイッチ	GV-POE スイッチは、IP デバイスのネットワーク接続と共に電源を供給するように設計されています。GV-POE スイッチは、ポートの数とタイプが異なるさまざまなモデルがあります。		