

GV-TVD4811 AI 4MP H.265 5x Zoom Super Low Lux WDR Pro IR Vandal Proof IP Dome



主な特徴

- AIディープラーニング：AIペリメーター保護と分類 (人間や車両)
- 1/2.7" プログレッシブスキャン CMOS 搭載
- Super Low Lux モデル最低被写体照度 0.002 ルクス
- トリプルストリーム対応 (H.265、H.264 またはMJPEG)
- 最大 30 fps (2688 x 1520)
- 電動バリフォーカルレンズ (リモートフォーカス用 / ズーム調整用)
- Intelligent IR搭載
- IR照射距離最長 30 m
- デイナイト機能 (IRカットフィルターリムーバブル方式)
- 耐衝撃性能 (IK10規格準拠金属部)
- 防塵防水機能 (IP66規格準拠)
- 3軸機構 (パン/チルト/回転)
- DC 12V / PoE (IEEE 802.3af) 給電対応
- Micro SDカードスロット搭載 (SD/SDHC/SDXC/UHS-I, Class 10) (ローカルストレージ)
- 双方向音声
- 内蔵マイク対応
- WDR (ワイドダイナミックレンジ) Pro 機能搭載
- デフォグ
- 3Dノイズリダクション
- 動体検知
- ビデオ印字
- プライバシーマスク
- 撮影環境変化アラーム
- 12言語対応
- ONVIF (Profile G, S, T, M) 準拠

概要

GV-TVD4811は、400万画素CMOSを搭載したH.265/H.264両対応ネットワークカメラです。

映像圧縮にH.265コーデックを採用し、H.264コーデックと比較時、最大50%の録画容量の削減、ネットワーク帯域幅の軽減を実現します。(削減/軽減率は撮影環境によって変動します)

IP66準拠防水/赤外線LEDを搭載し、屋外設置 (IK10耐衝撃性) にも対応するカメラ設置場所を選ばないモデルです。(Super Low Lux モデル)

AIディープラーニング技術を活用して、人間や車両を他の移動体と判別して検出することができます。GeoVision 映像管理ソフトウェア (GV-VMS) と統合することにより、AIペリメーター保護、リアルタイムアラート、イベント再生などに対応しています。

ディープラーニング機能

顔検出

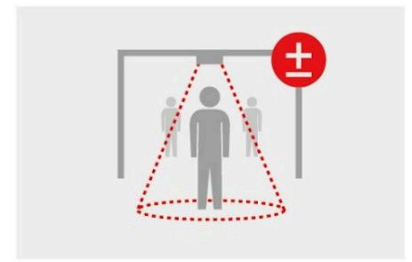


AIペリメーター保護

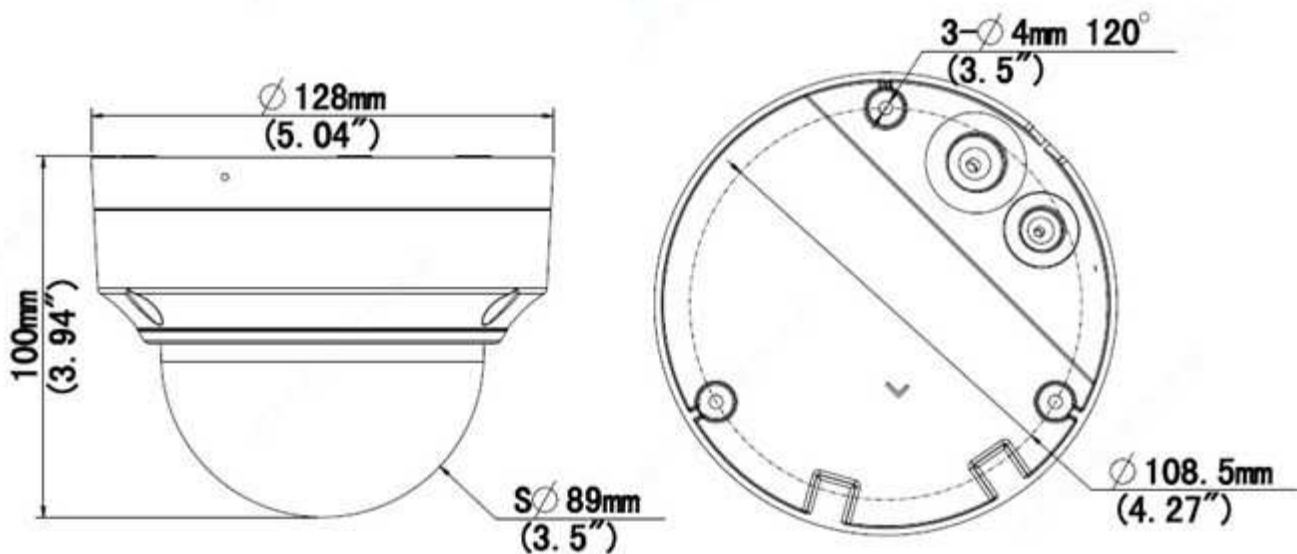
(侵入検知、クロスライン、入口/出口範囲検知)



人数カウント



寸法



仕様

| カメラ | | |
|-------------|-------|---------------------------|
| イメージセンサー | | 1 / 2.7" プログレッシブスキャン CMOS |
| 画面解像度 | | 2688 (H) x 1520 (V) |
| 最低被写体 照度 | カラー | 0.002 Lux (F1.2, AGC ON) |
| | IR On | 0 Lux |
| シャッタースピード | | 自動、マニュアル (1~1/100,000秒) |
| ホワイトバランス | | 自動、マニュアル |
| ゲインコントロール | | 自動、マニュアル |
| S / N比 | | 56 dB |
| WDR Pro | | 対応 |
| ダイナミックレンジ | | 120 dB |

| レンズ | | |
|----------|-------|-------------------------|
| メガピクセル | | 4MP |
| デイナイト機能 | | 対応 (IRカットフィルターリムーバブル方式) |
| レンズアイリス | | 電動バリフォーカルレンズ |
| 焦点距離 | | 2.7~13.5 mm |
| 最大絞り | | F / 1.2 |
| マウント | | Ø 14 mm |
| 画角 | 水平 | 103.58° ~ 31.05° |
| | 垂直 | 54.37° ~ 17.55° |
| | 対角 | 134.65° ~ 36.63° |
| レンズ操作 | フォーカス | 自動 / マニュアル |
| | ズーム | 5x 光学ズーム |
| | アイリス | 固定 |
| IR LED数 | | 2 個 |
| 最長IR照射距離 | | 30 m |

| DORI | | 検出 | 観察 | 認識 | 識別 |
|------|---------|---------|---------|--------|--------|
| レンズ | 2.8 mm | 60.8 m | 24.3 m | 12.2 m | 6.1 m |
| | 13.5 mm | 303.8 m | 121.5 m | 60.8 m | 30.4 m |

| 映像 | | |
|-----------|----------|--|
| 映像圧縮 | | H.265, H.264, MJPEG |
| 映像ストリーミング | | トリプルストリーム |
| 映像 解像度 | メインストリーム | 2688 x 1520 (Default), 2560 x 1440, 2304 x 1296, 1920 x 1080, 1280 x 720 |
| | サブストリーム | 1280 x 720, 720 x 576, 640 x 480, 640 x 360 (Default) |

| | | |
|--------------------|-------------------------------|--|
| | サードストリーム (デフォルトではク ローズ) | 640 x 360, 352 x 288 |
| フレームレート | | 30 fps at 2688 x 1520, 30 fps at 2560 x 1440, 30 fps at 2304 x 1296, 30 fps at 1920x 1080 (60 / 50 Hz) * フレームレートとパフォーマンスは接続数やデータのビットレートによって異なります。 |
| 最大スループット | | 40 Mbps |
| 最大ストリーム | | 20 * 合計ビットレートが最大スループットの範囲内にある場合 |
| 映像分析 | | 動体検知、撮影環境変化アラーム、音声検知 * 撮影環境変化アラーム、音声検知はWebインターフェースのみ対応しています。 |
| 画像設定 | | 明るさ、コントラスト、彩度、シャープネス、フリッカー、3Dノイズリダクション、 画像方向 (フリップ、ミラー、0度、90度、180度、270度- Corridor フォーマットを含む) |
| 音声圧縮 | | G.711 |
| 音声 | | 双方向音声対応 (外部スピーカーが必要) |
| デジタル I/O | 入力 | 入力 x 1 (無電圧接点) NO / NC |
| | 出力 | リレー出力 x 1 (1A 30V DC / 0.3A 125V AC) |
| ネットワーク | | |
| インターフェース | | 10 / 100 イーサネット |
| イーサネットプロトコル | | 802.1X (including EAP-TLS), ARP, DHCP, DDNS, DNS, FTP, HTTP, HTTPS, ICMP, IGMP, IPv4, IPv6, NTP, PPPoE, QoS, RTCP, RTP, RTSP, SMTP, SNMP, TCP, UDP, UPnP, ONVIF (Profile G, S, T, M) |
| ディープラーニング機能 | | |
| AIペリメーター保護 | | -ペリメーター保護(人間や車両): 侵入検知、クロスライン、入口/出口範囲検知 -顔検出、人数カウント、混雑密度監視 *すべてのペリメーター保護ルールを同時に有効化できます。 ただし、ハードウェアリソースの制約により、AI機能は一度に1つのみ有効化できません：ペリメーター保護、顔検出、人の流れ計測、または混雑密度監視。 |
| 機構部 | | |
| レンズ調整 | パン | 0°~ 356° |
| | チルト | 0°~ 70° |
| | 回転 | 0°~ 356° |

| | | |
|------|---------------|---|
| コネクタ | 電源 | 2ピンターミナルブロック(DC 12 V, 1.25 A), PoE |
| | イーサネット | RJ-45 |
| | 音声 | 内蔵マイク×1 入力×1、出力×1 (4ピンターミナルブロック、2.5mmピッチ) |
| | デジタル I/O | 4ピンターミナルブロック、2.5 mmピッチ |
| | ローカル ストレージ | Micro SDカードスロット (SD / SDHC / SDXC) 最大512GBまで使用可能 |

共通

| | |
|---------|-----------------------------|
| 動作温度 | -30°C ~ 60°C |
| 動作湿度 | 0% ~ 95% (結露無きこと) |
| 電源 | 12 V DC / PoE (IEEE802.3af) |
| 最大消費電力 | 6.5 W |
| 寸法 | Ø 128 x 100 mm |
| 重量 | 0.59 kg |
| 防水 / 防滴 | IP66 |
| 耐衝撃性 | IK10 (金属部) |
| 認証 | CE, FCC, LVD, RoHS, UL準拠 |

Webインターフェース

| | |
|-----------------|--|
| カメラ設定 | Webブラウザ |
| メンテナンス | Webブラウザ、専用ユーティリティ |
| Web ブラウザからのアクセス | ライブ表示、映像録画、映像品質変更、帯域幅設定、スナップショット、ビデオ印字、イメージマスク |
| 言語 | Chinese Traditional, Czech, English, French, German, Hungarian, Italian, 日本語, Polish, Portuguese, Russian, Spanish |

アプリケーション

| | |
|----------|---|
| 管理ソフトウェア | GV-VMS (V17.4.6 / V18.3.2 以降), GV-Control Center (V4.1.1 以降), GV-Edge Recording Manager Windows Version (V2.2.7 以降), GV-Recording Server / Video Gateway (V2.1.0 以降) |
| スマートデバイス | GV-Eye for iOS / Android (V3.1.0 以降) |
| ライブ表示 | ブラウザ (Edge, IE mode in Edge, Chrome, Firefox) 、モバイルアプリ |

注:

1. カバーを拭くために衣服や砂などのついた布で拭き取らないでください。傷の原因となります。
2. 仕様は予告なく変更される場合があります。

パッケージリスト


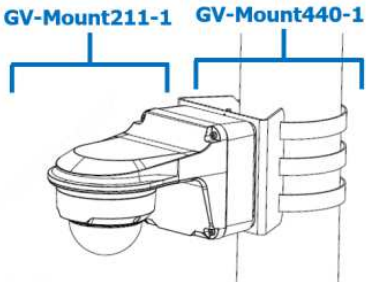


1. GV-TVD4811
2. 2ピン電源ターミナルブロック
3. ネジ類一式
4. ドリル用テンプレート
5. トルクスレンチ
6. ケーブル保護コネクタ
7. スペア防水ゴムセット

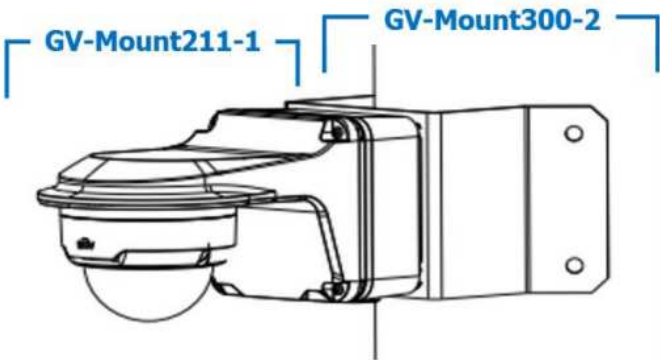
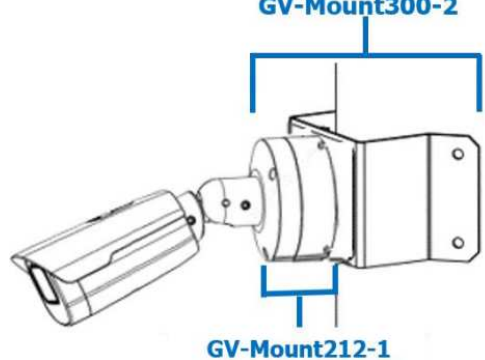
アクセサリ

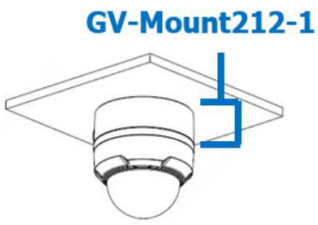
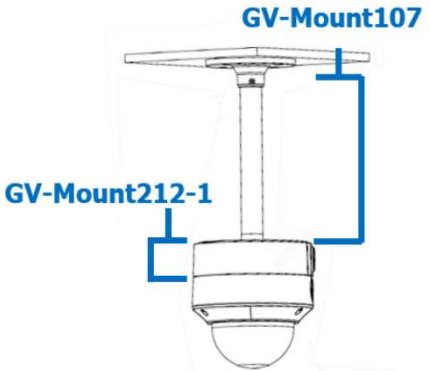
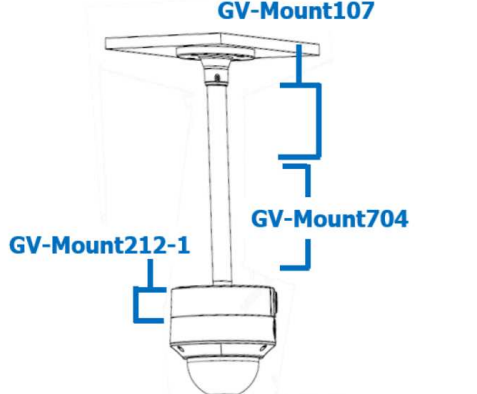
| 型番 | 名前 | | 詳細 |
|---|--------------------------|--|--|
| GV-Mount107 <small>(GV-Mount212P/Mount212-1と併用する必要があります)</small> | ペンダント ブラケット |  | 寸法：Ø 120 x 334 mm 重量：0.74 kg |
| GV-Mount211P | ウォールマウント、 ジャンクションボックス |  | 寸法：Ø 233 x 126 x 126 mm 重量：1 kg |
| GV-Mount211-1 | ウォールマウント、 ジャンクションボックス |  | 寸法：235 x 126.2 x 128.5 mm 重量：0.84 kg |
| GV-Mount212P | ウォールボックス マウント |  | 寸法：Ø 126 x 36 mm 重量：0.22 kg |
| GV-Mount212-1 | ウォールボックス マウント |  | 寸法：Ø 126 x 36 mm 重量：0.24 kg |
| GV-Mount300-2 | 凸型コーナーマウント |  | 寸法：137 x 233 x 160 mm 重量：1.65 kg |
| GV-Mount310-2 | 凹型コーナーマウント |  | 寸法：111.2 x 369.9 x 210 mm 重量：1.65 kg |
| GV-Mount420 <small>(GV-Mount211Pと併用する必要があります)</small> | ポールマウント ブラケット |  | 寸法：Ø 120 x 120 x 53.4 mm 重量：0.45 kg スチールストラップ径： Ø 67 ~ 127 mm |

| | | | |
|--|--|---|---|
| GV-Mount440-1 (GV-Mount211P/Mount211-1と併用する必要があります) | ポールマウント ブラケット |  | 寸法：136 x 127 x 63.6 mm 重量：0.34 kg スチールストラップ径： Ø 67 ~ 127 mm |
| GV-Mount704 (GV-Mount107と併用する必要があります) | 延長チューブ |  | 寸法： Ø 3.5 x 10 or 20 or 30 or 50 cm 重量： 225 g or 360 g or 500 g or 780 g |
| GV-PA191 | Power over Ethernet (PoE) アダプタ |  | 寸法：43 x 69 x 40 mm 重量：130 g |
| GV-PA301 | ギガビットPoEアダプタ |  | GV-PA301はギガビットPoE給電アダプタです。 |
| GV-POE シリーズ | GeoVision製 10 / 100 PoE+ 対応スイッチングハブ。 ネットワークポート数、インテリジェント (マネージメント) 機能 / アップリンクポート搭載の有無から最適なモデルをお選び頂けます。 | | |

マウントタイプ

| Wall Mount with Junction Box | Pole Mount |
|---|--|
| GV-Mount211-1 | GV-Mount211-1 + GV-Mount440-1 |
|  |  |
| Convex Corner Mount | Concave Corner Mount |
| GV-Mount300-2 | GV-Mount310-2 |
|  |  |

| Convex / Concave Corner Mount | Convex / Concave Corner Mount |
|---|--|
| GV-Mount211P / 211-1 + GV-Mount300-2 / 310-2 | GV-Mount212P / 212-1 + GV-Mount300-2 / 310-2 |
|  |  |

| Wall / Ceiling Box Mount | Pendant Mount | Pendant Mount with Extension Tube |
|--|--|--|
| GV-Mount212-1 | GV-Mount212-1 + GV-Mount107 | GV-Mount212-1 + GV-Mount704 + GV-Mount107 |
|  |  |  |