

GV-TDR2705 2MP H.265 Low Lux WDR Pro IR Mini Fixed Rugged IP Dome



概要

GV-TDR2705は、200万画素CMOSを搭載した H.265 / H.264 両対応ネットワークカメラです。

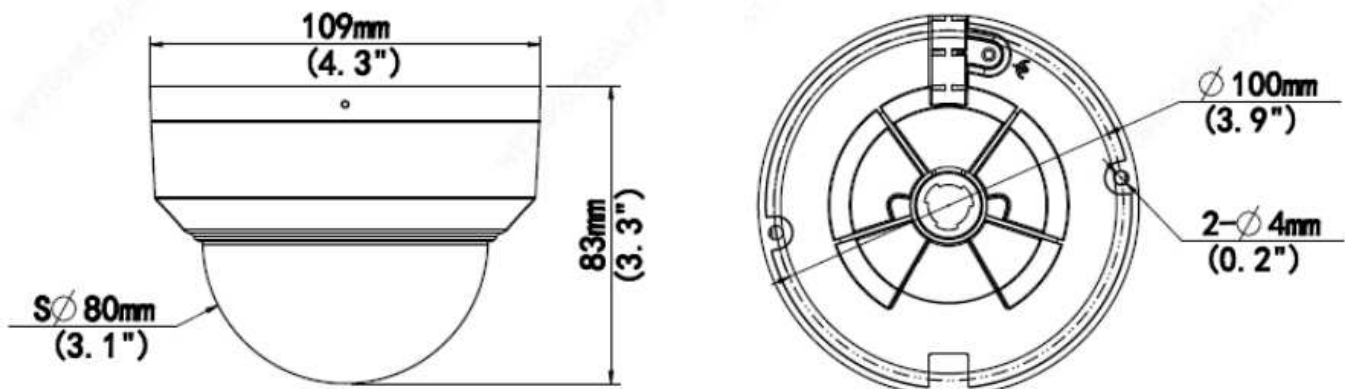
映像圧縮にH.265コーデックを採用し、H.264コーデックと比較時、最大 50%の録画容量の削減、ネットワーク帯域幅の軽減を実現します。(削減 / 軽減率は撮影環境によって変動します)

IP67準拠防水 / 赤外線LEDを搭載し、屋外設置 (IK10 耐衝撃性) にも対応する、カメラ設置場所を選ばないモデルです。(Low Luxモデル)

主な特徴

- 1/2.7" プログレッシブスキャン Low Lux CMOS 搭載
- Low Lux モデル最低被写体照度 0.01 ルクス
- デュアルストリーム対応 (H.265、H.264 または MJPEG)
- 最大 30 fps (1920 x 1080)
- Intelligent IR 搭載
- IR 照射距離最長 30 m
- 内蔵マイク対応
- Micro SD カードスロット搭載 (SD/SDHC/SDXC/UHS-I, Class 10) (ローカルストレージ)
- 3 軸機構 (パン/チルト/回転)
- デイナイト機能 (IRカットフィルターリムーバブル方式)
- 防塵防水機能 (IP67規格準拠)
- 耐衝撃性能 (IK10 規格準拠)
- DC 12V / PoE 給電対応
- WDR (ワイドダイナミックレンジ) Pro 機能搭載
- デフォグ
- 3Dノイズリダクション
- 動体検知
- 撮影環境変化アラーム
- ビデオ印字
- プライバシーマスク
- 12 言語対応
- ONVIF (Profile G, S, T) 準拠

寸法



仕様

カメラ					
イメージセンサー	1/2.7" プログレッシブスキャン Low Lux CMOS				
画面解像度	1920 (H) x 1080 (V)				
最低被写体照度	カラー	0.01 Lux (F2.0, AGC ON)			
	IR ON	0 Lux			
シャッタースピード	自動 / マニュアル (1 ~ 1 / 100,000 秒)				
ホワイトバランス	自動 / マニュアル				
ゲインコントロール	自動 / マニュアル				
S / N 比	最大 52 dB				
WDR Pro	対応				
ダイナミックレンジ	120 dB				
レンズ					
メガピクセル	2 MP				
デイナイト機能	対応 (IR カットフィルターリムーバブル方式)				
レンズタイプ	固定				
焦点距離	2.8 mm				
最大絞り	F / 2.0				
マウント	Ø 12 mm				
画角 (水平)	112.9°				
映像	フォーカス	固定			
	ズーム	固定			
	レンズアイリス	固定			
IR LED 数	1個				
最長 IR 照射距離	30 m				
DORI		検出	観察	認識	識別
レンズ	2.8 mm	42 m	16.8 m	8.4 m	4.2 m
映像					
映像圧縮	H.265、H.264、MJPEG				
映像ストリーミング	デュアルストリーム : H265、H.264 または MJPEG				
映像解像度	メイン ストリーム	1920 x 1080 (Default), 1280 x 720			
	サブストリーム	1280 x 720, 720 x 576, 640 x 480, 640 x 360 (Default)			
フレームレート	30 fps at 1920 x 1080 (60 / 50 Hz) * フレームレートとパフォーマンスは 接続数やデータのビットレートによって異なります。				
最大スループット	50 Mbps				

最大ストリーム * 合計ビットレートが 最大スループットの範囲内にある場合	6		
映像解析	動体検知、撮影環境変化アラーム、音声検出、クロスライン、侵入 * 撮影環境変化アラーム、音声検出、クロスライン、侵入は Web インターフェースのみ対応しています。		
画像設定	明るさ、彩度、コントラスト、シャープネス、フリッカー、 画像方向 (フリップ、ミラー、0度、90度、180度、270度Corridor フォーマットを含む)		
音声圧縮	G.711		
音声対応	単方向音声		
ネットワーク			
インターフェース	10 / 100 イーサネット		
プロトコル	ARP, DHCP, DDNS, DNS, DynDNS, FTP, HTTP, HTTPS, ICMP, IGMP, IPv4, NTP, QoS, RTCP, RTP, RTSP, SMTP, SNMP, TCP, UDP, UPnP, ONVIF (Profile G, S, T)		
機構部			
レンズ調整	パン	3° ~ 360°	
	チルト	0° ~ 68°	
	回転	3° ~ 360°	
コネクタ	電源	DC ジャック (DC 12 V, 1.25 A), PoE	
	イーサネット	RJ-45 コネクタ	
	音声	内蔵マイク	対応
		外部マイク	非対応
		内蔵スピーカー	非対応
外部スピーカー	非対応		
ローカル ストレージ	Micro SD カードスロット (SD/SDHC/SDXC/UHS-I、Class 10 推奨) * UHS-II カード形式には非対応		
共通			
動作温度	-30°C ~ 60°C		
湿度	0% ~ 95% (結露無きこと)		
電源	1.25A 12V DC / PoE (IEEE802.3af)		
最大消費電力	5.0 W		
寸法	Ø 109 x 83 mm		
重量	0.36 kg		
防水 / 防滴	IP67		
耐衝撃性	IK10		
認証	FCC, CE, RoHS, UL 準拠		
Web インターフェース			

カメラ設定	Web ブラウザ
メンテナンス	Web ブラウザ、専用ユーティリティ
Web ブラウザからのアクセス	ライブ表示、映像録画、映像品質変更、帯域幅設定、スナップショット、デフォグ、ビデオ印字、イメージマスク
言語	Czech, English, French, German, Hungarian, Italian, 日本語, Polish, Portuguese, Russian, Spanish, Traditional Chinese
アプリケーション	
管理ソフトウェア	GV-VMS (V17.4.8 / V18.3.3 / V20.0.0 以降), GV-Control Center (V4.2.1 以降), GV-Recording Server / Video Gateway (V2.1.1 以降), GV-Edge Recording Manager Windows Version (V2.2.8 以降), GV-IP Device Utility (V9.0.1 以降)
スマートデバイスアクセス	GV-Eye for iOS / Android (V3.2.0) 以降
ライブ表示	ブラウザ (IE, Edge, Chrome, Firefox)、モバイルアプリ

注:

1. カメラカバーの清掃に衣服や一般的な素材を使用すると、傷がつくことがありますので使用しないでください。
2. 仕様は予告なく変更される場合があります。

パッケージリスト

1. GV-TDR2705
2. 防水ゴムセット
3. ネジ類一式
4. トルクスレンチ
5. ドリル用テンプレート

アクセサリ


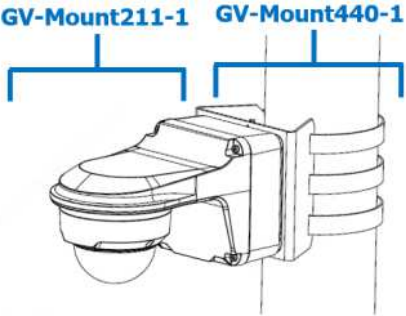
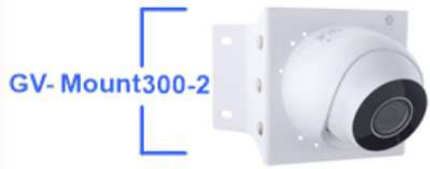

型番	名前		詳細
GV-Mount107 (GV-Mount213 と組み合わせて使用ください)	Pendant Bracket		寸法：Ø 120 x 334 mm 重量：0.74 kg
GV-Mount211P	Wall Mount and Junction Box		寸法：Ø 233 x 125 x 125 mm 重量：1 kg
GV-Mount211-1	Wall Mount and Junction Box		寸法：235 x 126.2 x 128.5 mm 重量：0.84 kg
GV-Mount213	Wall / Ceiling Box Mount		寸法：Ø 109 x 39 mm 重量：0.2 kg
GV-Mount300-2	Convex Corner Mount		寸法：137 x 233 x 160 mm 重量：1.65 kg
GV-Mount310-2	Concave Corner Mount		寸法：111.2 x 369.9 x 210 mm 重量：1.65 kg
GV-Mount420 (GV-Mount211Pと組み合わせて使用ください)	Pole Mount Bracket		寸法：: Ø 120 x 120 x 53.4 mm 重量：0.45 kg スチールストラップ径： Ø 67 ~ 127 mm
GV-Mount420 (GV-Mount211P/211-1と組み合わせて使用ください)	Pole Mount Bracket		寸法：: 136 x 127 x 63.6 mm 重量：0.34 kg スチールストラップ径： Ø 67 ~ 127 mm
GV-Mount704 (GV-Mount107と組み合わせて使用ください)	延長チューブ		寸法： Ø 3.5 x 10 or 20 or 30 or 50 cm 重量： 225 g or 360 g or 500 g or 780 g
GV-PA301	ギガビット PoE アダプタ		寸法：116mm x 60mm x 33mm 重量：400 g
GV-PA191	Power over Ethernet (PoE) アダプタ		寸法：43 x 69 x 40 mm 重量：130 g

GV-POE シリーズ

GeoVision製 10 / 100 PoE+ 対応スイッチングハブ。

ネットワークポート数、インテリジェント (マネージメント) 機能 / アップリンクポート搭載の有無から最適なモデルをお選び頂けます。

マウントタイプ

Wall Mount with Junction Box	Pole Mount
GV-Mount211-1	GV-Mount211-1 + GV-Mount440-1
	
Convex Corner Mount	Concave Corner Mount
GV-Mount300-2	GV-Mount310-2
	
Convex / Concave Corner Mount	Concave Corner Mount
GV-Mount211P / 211-1 + GV-Mount300-2 / 310-2	GV-Mount310-2
