

GV-TDR2704 2MP H.265 Low Lux WDR Pro IR Mini Fixed Rugged IP Dome



概要

GV-TDR2704 は、200 万画素 CMOS を搭載した H.265 / H.264 両対応ネットワークカメラです。

映像圧縮に H.265 コーデックを採用し、H.264 コーデックと比較時、最大 50% の録画容量の削減、ネットワーク帯域幅の軽減を実現します。(削減 / 軽減率は撮影環境によって変動します)

IP67 準拠防水 / 赤外線 LED を搭載し、屋外設置 (IK10 耐衝撃性) にも対応する、カメラ設置場所を選ばないモデルです。(Low Lux モデル)

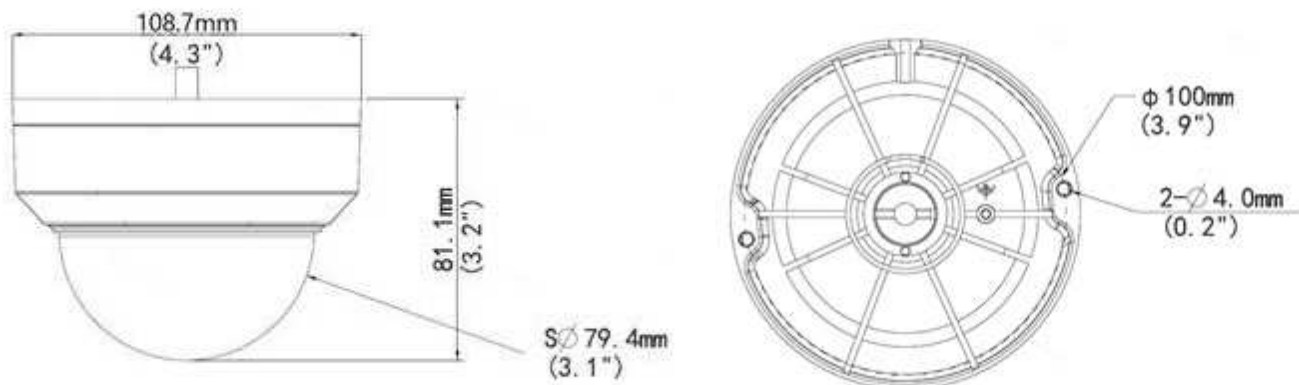
主な特徴

- 1 / 2.7" プログレッシブスキャン Low Lux CMOS 搭載
- Low Lux モデル最低被写体照度 0.01 ルクス
- デュアルストリーム対応 (H.265、H.264 または MJPEG)
- 最大 30 fps (1920 x 1080)
- Intelligent IR 搭載
- IR 照射距離最長 30 m
- Micro SD カードスロット搭載 (SD/SDHC/SDXC/UHS-I, Class 10) (ローカルストレージ)
- 3 軸機構 (パン/チルト/回転)
- デイナイト機能 (IRカットフィルターリムーバブル方式)
- 防塵防水機能 (IP67 規格準拠)
- 耐衝撃性能 (IK10 規格準拠)
- DC 12V / PoE 給電対応
- WDR (ワイドダイナミックレンジ) Pro 機能搭載
- デフォグ
- 3D ノイズリダクション
- 動体検知
- ビデオ印字
- プライバシーマスク
- 12 言語対応
- ONVIF (Profile G, S, T) 準拠

モデル

モデル	レンズアイリス	焦点距離 (mm)	画角	最大絞り	イメージフォーマット
GV-TDR2704-2F	固定	2.8 mm	113°	F / 2.0	1 / 2.7"

寸法



仕様

カメラ					
イメージセンサー	1 / 2.7" プログレッシブスキャン Low Lux CMOS				
画面解像度	1920 (H) x 1080 (V)				
最低被写体照度	カラー	0.01 Lux (F2.0, AGC ON)			
	IR ON	0 Lux			
シャッタースピード	自動 / マニュアル (1 ~ 1 / 100,000 秒)				
ホワイトバランス	自動 / マニュアル				
ゲインコントロール	自動 / マニュアル				
S / N 比	52 dB				
WDR Pro	対応				
ダイナミックレンジ	最大 120 dB まで対応				
レンズ					
メガピクセル	2 M				
デイナイト機能	対応 (IR カットフィルターリムーバブル方式)				
レンズタイプ	固定				
焦点距離	2.8 mm				
最大絞り	F / 2.0				
マウント	M12				
画角 (水平)	113°				
映像	フォーカス	固定			
	ズーム	固定			
	レンズアイリス	固定			
IR LED 数	1個				
最長 IR 照射距離	30 m				
DORI		検出	観察	認識	識別
レンズ	2.8mm	42 m	16.8 m	8.4 m	4.2 m
映像					
映像圧縮	H.265、H.264、MJPEG				
映像ストリーミング	デュアルストリーム : H265、H.264 または MJPEG				
映像解像度	メインストリーム	1920 x 1080 (Default), 1280 x 720			
	サブストリーム	1280 x 720, 720 x 576, 704 x 288, 640 x 480, 640 x 360 (Default), 352 x 288			
最大スループット	40 Mbps				

最大ストリーム * 合計ビットレートが 最大スループットの範囲内にある場合	6	
フレームレート	30 fps at 1920 x 1080 (60 / 50 Hz) * フレームレートとパフォーマンスは 接続数やデータのビットレートによって異なります。	
映像解析	動体検知、撮影環境変化アラーム、クロスライン、侵入 * 撮影環境変化アラーム、クロスライン、侵入は Web インターフェースのみ対応しています。	
画像設定	明るさ、コントラスト、彩度、シャープネス、フリッカー、 画像方向 (フリップ、ミラー、0 度、90 度、180 度、 270 度 Corridor フォーマットを含む)	
ネットワーク		
インターフェース	10 / 100 イーサネット	
プロトコル	802.1x, ARP, DHCP, DDNS, DNS, DynDNS, FTP, HTTP, HTTPS, ICMP, IGMP, IPv4, NTP, PPPoE, QoS, RTCP, RTP, RTSP, SMTP, SNMP, TCP, UDP, UPnP, ONVIF (Profile G, S, T)	
機構部		
動作温度計測	非対応	
レンズ調整	パン	3° ~ 360°
	チルト	0° ~ 68°
	回転	3° ~ 360°
コネクタ	電源	DC ジャック (DC 12 V, 1.25 A), PoE
	イーサネット	RJ-45 コネクタ
	ローカルストレージ	Micro SD カードスロット (SD / SDHC / SDXC / UHS-I、Class 10 推奨) * UHS-II カード形式には非対応
共通		
動作温度	-30°C ~ 60°C	
湿度	10% ~ 90% (結露無きこと)	
電源	12V DC / PoE (IEEE 802.3af)	
最大消費電力	5.0 W	
寸法	Ø 108.7 x 81.1 mm	
重量	0.36 kg	
防水 / 防滴	IP67	
耐衝撃性	IK10	
認証	FCC, CE, RoHS, UL 準拠	
Web インターフェース		
カメラ設定	Web ブラウザ	
メンテナンス	Web ブラウザ、専用ユーティリティ	

Web ブラウザからのアクセス	ライブ表示、映像録画、映像品質変更、帯域幅設定、スナップショット、デフォグ、ビデオ印字、イメージマスク
言語	Czech, English, French, German, Hungarian, Italian, 日本語, Polish, Portuguese, Russian, Spanish, Traditional Chinese
アプリケーション	
管理ソフトウェア	GV-VMS (V17.4.1 / V18.2.1), GV-DVR / NVR (V8.9.1), GV-Control Center (V3.8.0), GV-Recording Server / Video Gateway (V1.4.0), GV-Edge Recording Manager Win version (V2.0.0), GV-Redundant / Failover Server (V1.1.0.0), GV-Mobile Server (V1.5.1)
ライブ表示	ブラウザ (IE, Edge, Chrome, Firefox), モバイルアプリ

注:

- 1.一部または全部の対応ソフトウェアにパッチファイルを適用する必要があります。
- 2.カメラカバーの清掃に衣服や一般的な素材を使用すると、傷がつくことがありますので使用しないでください。
- 3.仕様は予告なく変更される場合があります。

パッケージリスト

1. GV-TDR2704
2. 防水ゴムセット
3. ネジ類一式
4. トルクスレンチ
5. ドリル用テンプレート

アクセサリ

型番	名前		詳細
GV-Mount107 (GV-Mount213 と組み合わせて使 用ください)	Pendant Bracket		寸法 : Ø 120 x 334 mm 重量 : 0.74 kg
GV-Mount211P	Wall Mount and Junction Box		寸法 : Ø 233 x 125 x 125 mm 重量 : 1 kg
GV-Mount213	Wall / Ceiling Box Mount		寸法 : Ø 109 x 39 mm 重量 : 0.2 kg
GV-Mount300-2	Convex Corner Mount		寸法 : 137 x 233 x 160 mm 重量 : 1.65 kg
GV-Mount310-2	Concave Corner Mount		寸法 : 111.2 x 369.9 x 210 mm 重量 : 1.65 kg
GV-Mount420 (GV-Mount211P と組み合わせて使 用ください)	Pole Mount Bracket		寸法 : : Ø 120 x 120 x 53.4 mm 重量 : 0.45 kg スチールストラップ径 : Ø 67 ~ 127 mm
GV-Mount704 (GV-Mount107 と組み合わせて使 用ください)	延長チューブ		寸法 : Ø 3.5 x 10 or 20 or 30 or 50 cm 重量 : 225 g or 360 g or 500 g or 780 g
GV-PA191	Power over Ethernet (PoE) アダプタ		寸法 : 43 x 69 x 40 mm 重量 : 130 g

GV-PA301

ギガビットPoEアダプタ



GV-PA301はギガビットPoE給電アダプタです。

GV-POE シリーズ

GeoVision 製 10 / 100 PoE+ 対応スイッチングハブ。

ネットワークポート数、インテリジェント（マネージメント）機能 / アップリンクポート搭載の有無から最適なモデルをお選び頂けます。