

GV-QFER12700 12MP H.265 Low Lux WDR IR Fisheye IP Camera



概要

GV-QFER12700は、1200 万画素 CMOS を搭載した H.265/H.264 両対応 360 度全方位ネットワークカメラです。

映像圧縮に H.265 コーデックを採用し、H.264 コーデックと比較時、最大 50%の録画容量の削減、ネットワーク帯域幅の軽減を実現します。

(削減/軽減率は撮影環境によって変動します。)

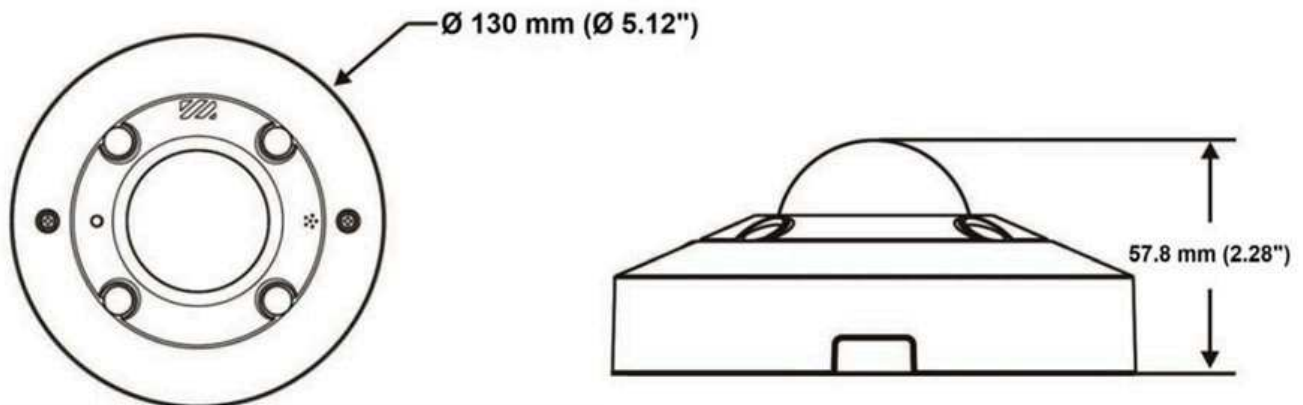
360 度全方向を一台のカメラで撮影し、GV-VMS/DVR/NVR と統合することにより、死角の少ない映像監視システムの構築を実現します。

IP66準拠防水/赤外線 LED を搭載し、屋外設置(耐衝撃/防塵/防水性)にも対応する、カメラ設置場所を選ばないモデルです。(Low Lux モデル)

主な特徴

- 1/1.7"プログレッシブスキャンCMOS
- クアッドストリーム対応 (H.265、H.264またはMJPEG)
- 最大 20 fps (4000x3000)
- オンエッジ補正：最大8MP; ソフトウェア補正：最大12MP
- デイナイト機能 (IR カットフィルターリムーバブル方式)
- 耐衝撃性能 (IK10規格準拠)
- 防塵防水機能 (IP66規格準拠)
- センサー入力 x1、アラーム出力 x1
- Micro SD カードスロット搭載 (SD/SDHC/SDXC/UHS-I, Class10) (ローカルストレージ)
- 双方向音声
- DC 12V/ PoE 給電対応
- 360°/180°パノラマビュー
- 複数のユーザーの同時アクセス時、異なる映像角度での表示
- 様々な角度およびズームレベルからの再生
- 機械的な稼働部品無し
- Low Lux補正
- 3Dノイズリダクション
- バーチャルPTZ機能
- 12言語対応Webインターフェイス
- ONVIF (Profile S/G/T) 規格対応

寸法



仕様

カメラ		
イメージセンサー	1/1.7" プログレッシブスキャンCMOS	
画面解像度	4000 (H) x 3000 (V)	
最低被写体照度	カラー	0.1 Lux
	白黒	0.01 Lux
	IR ON	0 Lux
シャッタースピード	(1 ~ 1/10,000 秒)	
ホワイトバランス	自動 / マニュアル	
S/N 比	52dB	
WDR	対応	
ダイナミックレンジ	77dB	
レンズ		
メガピクセル	対応	
デイナイト機能	対応 (IR カットフィルターリムーバブル方式)	
レンズタイプ	固定	
焦点距離	1.65 mm	
最大絞り	F/2.8	
イメージフォーマット	1/1.7"	
画角 (水平)	180°	
映像	フォーカス	固定
	ズーム	固定
	レンズアイリス	固定
IR LED数	4個	
最長IR照射距離	10 m	
映像		
映像圧縮	H.265、H.264、MJPEG	
映像ストリーミング	クアドストリーム : H265、H.264 または MJPEG	
フレームレート	50/60Hz: 20 fps (4000 x 3000) * フレームレートとパフォーマンスは 接続数やデータのビットレートによって異なります。	
画像設定	明るさ、コントラスト、彩度、シャープネス、色相、 ホワイトバランス、シャッタースピード、D/N 感度、 バックライト補正、WDR(ワイドダイナミックレンジ)、 ノイズ除去	
オンエッジ 補正	シーリングマウント	魚眼表示、シングル表示、180度2画面表示、4分割表示
	ウォールマウント	魚眼表示、シングル表示、180度表示、360度表示
音声圧縮	G.711	

音声対応	双方向音声(外部マイクとスピーカーが必要)		
センサー入力	入力 × 1		
センサー出力	出力 × 1		
映像解像度			
ソフトウェア 補正	メインストリーム	4000 × 3000 (デフォルト), 1920 × 1080	
	サブストリーム	1024 × 768 (デフォルト), 800 × 600, 640 × 480, 320 × 240	
	サードストリーム (デフォルトではクローズ)	800 × 600, 720 × 576, 640 × 480, 352 × 288, 320 × 240	
	クアッドストリーム (デフォルトではクローズ)	800 × 600, 720 × 576, 640 × 480, 352 × 288, 320 × 240	
オンエッジ 補正	メインストリーム	魚眼	2976 × 2976, 2048 × 2048, 2048 × 1536, 1920 × 1080
		シングル表示	2976 × 2976, 2048 × 2048, 2048 × 1536, 1920 × 1080
		180度2画面表示	2048 × 1536, 1920 × 1080
		4分割表示	2976 × 2976, 2048 × 2048, 2048 × 1536, 1920 × 1080
	サブストリーム	魚眼	2048 × 2048, 2048 × 1536, 1920 × 1080, 1600 × 1200, 1408 × 1408, 960 × 960, 960 × 720, 960 × 544
		シングル表示	2048 × 2048, 2048 × 1536, 1920 × 1080, 1600 × 1200, 1408 × 1408, 960 × 960, 960 × 720, 960 × 544
		180度2画面表示	2048 × 1536, 1920 × 1080, 1600 × 1200, 960 × 720, 960 × 544
		4分割表示	2048 × 2048, 2048 × 1536, 1920 × 1080, 1600 × 1200, 1408 × 1408, 960 × 960, 960 × 720, 960 × 544
	サードストリーム (デフォルトではクローズ)	シングル表示	480 × 360
	ネットワーク		
インターフェース	10/100/1000 イーサネット		
プロトコル	ARP, IPv4/v6, TCP/IP, UDP, RTP, RTSP, HTTP, HTTPS, ICMP, FTP, SMTP, DHCP, PPPoE, UPnP, IGMP, SNMP, QoS, ONVIF (Profile S/G/T)		
セキュリティ機能	<ul style="list-style-type: none"> ● 初期のアカウント(ID)/パスワードなし ● 802.1x 認証 ● HTTPSによるSSL暗号化通信 		
機構部			
コネクタ	電源	DCジャック	
	イーサネット	RJ-45	
	音声	入力 ×1 (外部マイク) 出力 ×1 (3.5 mm ステレオフォンジャック)	
	デジタル I/O	4ピンターミナルブロック、2.5 mmピッチ	
	ローカルストレージ	Micro SD カードスロット	

		(SD/SDHC/SDXC/UHS-I、Class 10 推奨) NASへの録画に対応
共通		
動作温度	起動時	-20°C ~ 70°C
	稼働時	-30°C ~ 55°C
湿度		10% ~ 90% (結露無きこと)
電源		12V DC / PoE (IEEE 802.3af)
最大消費電力		12.95W
寸法		Ø 130 x 57.8 mm
重量		565 g
防水/防滴		IP66
耐衝撃性		IK10
認証		CE, FCC, RoHS 準拠
PoE		
PoE規格		PoE (IEEE 802.3af Power over Ethernet / PD)
PoE給電タイプ		End-Span, Mid-Span
PoE電源出力		1ポートあたり 48 V DC、320 mA、最大15.4 W
Web インターフェース		
カメラ設定		Web ブラウザ
メンテナンス		Web ブラウザ、専用ユーティリティ
言語		Czech, English, French, German, Hungarian, Italian, 日本語, Portuguese, Russian, Spanish, Traditional Chinese, Simplified Chinese
アプリケーション		
管理ソフトウェア		GV-VMS (V17.4.1 / V18.2.1) *すべての対応ソフトウェアにパッチファイルを適用する必要があります。 *現在、パッチファイルを適用したGV-VMSのみに対応。
スマートデバイス		GV-Eye (iOS および Android)
ライブ表示		ブラウザ (IE, Edge, Chrome, Firefox, Safari)、 モバイルアプリ *Edge、Chrome、Firefoxは、 MJPEGとH.264のライブ表示のみに対応しています。 *Safariは、MJPEGでのライブ表示のみに対応しています。

注:

1.カバーを拭くために衣服や砂などのついた布で拭き取らないでください。傷の原因となります。

2.メモリカードを使用する際の注意点:

- カメラへ物理的衝撃・停電、メモリカードの着脱などがメモリカードアクセス中に発生した場合、およびメモリカードの書き込み上限に達した場合など、メモリカード上に記録されたデータが破損する場合があります。これらの状況に対する保証は致しません。
- メモリカードは長期間アクセスがない場合、データが消失する可能性がございます。メモリカードへのアクセス

をしない場合、バックアップを定期的にとるなどの措置を講じてください。

- メモリカードは消耗品です。導入されている箇所や、録画条件などによりその耐久性は変化します。定期的なバックアップおよび、最低でも年に一度メモリカードを交換してください。
- 停電時のデータ損傷・機器損傷を防ぐために、UPSのご利用を推奨いたします。
- パフォーマンスを得るために、Class10のSDカードのご利用を推奨いたします。
- 6 MB/s 以下の読み書き速度となった場合や、メモリカードが頻繁に検出されなくなる場合は、メモリカードを交換してください。

3. IR LEDの反射による迷光を避けるために、カメラ本体と本体周辺の壁との距離は1M以上離してください。

4. 仕様は予告なく変更される場合があります。

パッケージリスト

1. GV-QFER12700
2. セルフタッピングネジ x 3
3. プラスチックアンカー x 3
4. トルクスレンチ
5. 防水ゴムセット
6. 4ピンターミナルブロック

アクセサリ

型番	名前		詳細
GV-Mount100	ストレートチューブ、 ジャンクションボックスキット		寸法：200 x 170 x 257.5 mm 重量：3.17 kg
GV-Mount101	ストレートチューブキット		寸法：219 x 125 x 332 mm 重量：1.8 kg
GV-Mount200	ウォールペンダント マウント		寸法：225 x 140 x 250 mm 重量：900 g
GV-Mount203	ウォールマウント、 ジャンクションボックス		寸法：315 x 195.5 x 225 mm 重量：2.95 kg
GV-Mount206-1	ウォールボックス マウント		寸法：126.5 x 211.3 x 176.85 mm 重量：1.06 kg

GV-Mount208-2	Swan Neck Mount		<p>寸法：1043 x 519 x 256 mm</p> <p>重量：10.5 kg</p>
GV-Mount300-1	凸型コーナーマウント		<p>寸法：238.6 x 395.2 x 210</p> <p>重量：4.27 kg</p> <p>(GV-Mount200/203、GV-Mount903-2と併用する必要があります)</p>
GV-Mount310-1	凹型コーナーマウント		<p>寸法：111.2 x 369.9 x 210 mm</p> <p>重量：2.96 kg</p> <p>(GV-Mount200、GV-Mount903-2と併用する必要があります)</p>
GV-Mount702	延長チューブ		<p>寸法：Ø 5.4 x 10 or 20 or 30 or 50 cm</p> <p>重量：180 g or 390 g or 550 g or 800 g</p>
GV-Mount903-2	Dome Housing Mount		<p>寸法：Ø 185.5 x 165.3 mm</p> <p>重量：1.03 kg</p>
GV-Mount904-2	Tilting Wall Mount Bracket		<p>寸法：Ø 159.1 x 40.5 mm</p> <p>重量：0.48 kg</p>
GV-Mount912-1	Power Box Mount Bracket		<p>寸法：Ø 130 mm</p> <p>重量：180 g</p>
GV-Mount919	In-Ceiling Mount		<p>寸法：Ø 189 x 75.9 mm</p> <p>重量：525 g</p>

GV-PA191

Power over Ethernet
(PoE) アダプタ



寸法 : 43 x 69 x 40 mm
重量 : 130 g

GV-PA301

ギガビットPoEアダプタ



GV-PA301はギガビットPoE給電アダプタです。

GV-POEシリーズ

GeoVision製10/100 PoE+対応スイッチングハブ。
ネットワークポート数、インテリジェント(マネージメント)機能/アップリンクポート搭載の有無から最適なモデルをお選び頂けます。