

GV-PBL8800 AI 180° Panoramic 8MP H.265 Super Low Lux WDR Pro IR Fixed Bullet IP Camera



GV-PBL8800は、800万画素 CMOS を搭載した屋外対応バレット型パノラマカメラです。1台のカメラで水平180度の画角で広範囲の監視を実現します。

IP67 準拠防水 / 赤外線 LED を搭載し、屋外設置 (IK10 耐衝撃性) にも対応する、カメラの設置場所を選ばないモデルです。

(Super Low Lux モデル最低被写体照度 0.012 ルクス)

映像圧縮に H.265 コーデックを採用し、H.264 コーデックと比較時、最大 50% の録画容量の削減、ネットワーク帯域幅の軽減を実現します。(削減 / 軽減率は撮影環境によって変動します)

AIディープラーニング技術を活用して、人間や車両を他の移動体と判別して検出することができます。

GeoVision映像管理ソフトウェア (GV-VMS) と統合することにより、AIペリメーター保護、リアルタイムアラート、イベント再生などに対応しています。

主な特徴

- AI ディープラーニング: AI ペリメーター保護と分類 (人間や車両)
- 1/2.8" プログレッシブスキャン CMOS 搭載
- Super Low Lux モデル最低被写体照度 0.012 ルクス
- トリプルストリーム対応 (H.265、H.264 または MJPEG)
- 最大 25 fps (3840 x 2160)
- Intelligent IR 搭載
- IR照射距離最長 15m
- デイナイト機能 (IR カットフィルターリムーバブル方式)
- 水平画角180度のパノラマビュー
- 耐衝撃性能 (IK10 規格準拠 金属部)
- 防塵防水機能 (IP67 規格準拠)
- DC 12V / PoE (IEEE 802.3af) 給電対応
- Micro SD カードスロット搭載 (SD/SDHC/SDXC/UHS-I, Class10) (ローカルストレージ)
- 内蔵マイク対応
- WDR (ワイドダイナミックレンジ) Pro機能搭載
- AI 分析 (クロスライン、入口範囲検知、出口範囲検知、アドバンス動体検知、徘徊検知、人数カウント)
- 3Dノイズリダクション
- 動体検知
- 撮影環境変化アラーム

- ビデオ印字
- プライバシーマスク
- 20 言語対応
- ONVIF (Profile G/S/T/M) 準拠
- SIP/VoIP 対応

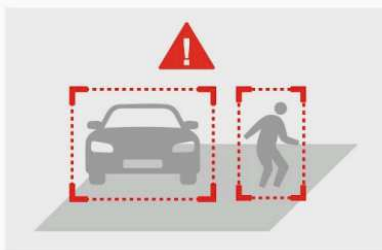
水平画角180度のパノラマビュー



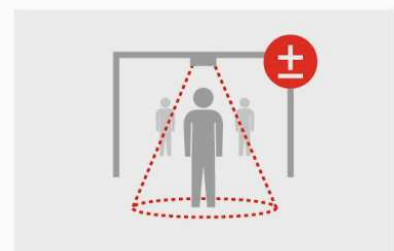
ディープラーニング機能

AIペリメーター保護

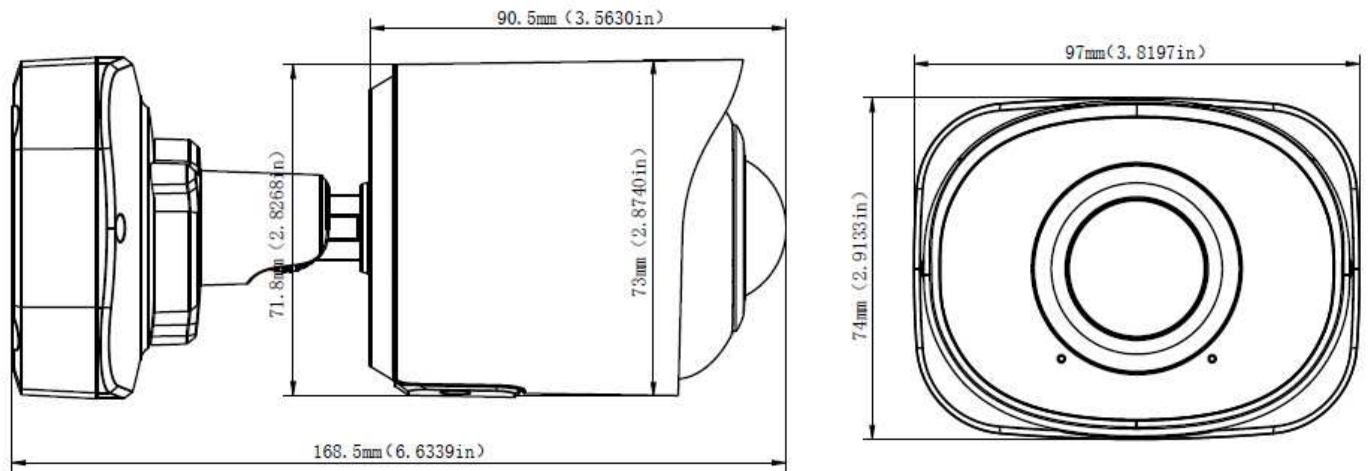
(侵入、クロスライン、入口/出口範囲検知)



人数カウント



寸法



仕様

カメラ		
イメージセンサー	1/2.8" プログレッシブスキャン Super Low Lux CMOS	
画面解像度	3840 (H) x 2160 (V)	
最低被写体	カラー	0.012 Lux (F2.0, AGC ON)
照度	IR ON	0 Lux
シャッタースピード	自動、マニュアル (1~1/100,000秒)	
ホワイトバランス	自動、マニュアル	
ゲインコントロール	自動、マニュアル	
S/N比	55 dB	
WDR Pro	対応	
ダイナミックレンジ	120 dB	
レンズ		
メガピクセル	8 MP	
デイナイト機能	対応 (IRカットフィルターリムーバブル方式)	
焦点距離	1.68 mm	
レンズアイリス	固定	
最大絞り	F/2.0	
マウント	M12	

画角(水平)		180°			
レンズ操作	フォーカス	固定			
	ズーム	固定			
	レンズアイリス	固定			
IR LED数		2 個			
最大 IR 照射距離		15 m *It is recommended to install the camera with an inclination angle less than 30 degrees.			
DORI		検出	観察	認識	識別
レンズ	1.68 mm	62.8 m	24.7 m	10.9 m	3.5 m
映像					
映像圧縮		H.265, H.264, MJPEG			
映像ストリーミング		トリプルストリーム対応			
映像解像度	メインストリーム	3840 x 2160 (Default), 3456 x 1936, 3200 x 1800, 2880 x 1624, 2560 x 1440, 1920 x 1080, 1280 x 720			
	サブストリーム	1280 x 720, 704 x 576, 640 x 480, 640 x 360 (Default), 352 x 288, 320 x 240			
	サードストリーム (Closed by Default)	1280 x 720, 704 x 576, 640 x 480 (Default), 640 x 360, 352 x 288, 320 x 240			
フレームレート		<p>60 Hz : 25 fps at 3840 x 2160, 30 fps at 3456 x 1936, 30 fps at 3200 x 1800, 30 fps at 2880 x 1624, 30 fps at 2560 x 1440, 30 fps at 1920 x 1080, 30 fps at 1280 x 720, 30 fps at 704 x 576, 30 fps at 640 x 480, 30 fps at 640 x 360, 30 fps at 352 x 288, 30 fps at 320 x 240</p> <p>50 Hz : 25 fps at 3840 x 2160, 25 fps at 3456 x 1936, 25 fps at 3200 x 1800, 25 fps at 2880 x 1624, 25 fps at 2560 x 1440, 25 fps at 1920 x 1080, 25 fps at 1280 x 720, 25 fps at 704 x 576, 25 fps at 640 x 480, 25 fps at 640 x 360, 25 fps at 352 x 288, 25 fps at 320 x 240</p> <p>* フレームレート/パフォーマンスはカメラ接続数やデータのビットレートによって異なります。</p>			
最大スループット		100 Mbps			
最大ストリーム * 合計ビットレートが最大スループットの範囲内にある場合		10			
映像分析		動体検知、音声アラーム、撮影環境変化アラーム、持ち去り / 置き去り検知			

	* 撮影環境変化アラーム、音声アラームはWebインターフェースのみ対応しています。	
ヒートマップ	On / Off	
画像設定	明るさ、コントラスト、彩度、シャープネス、フリッカー、3Dノイズリダクション、画像方向 (フリップ、ミラー、0度、90度、180度、270度 Corridorフォーマットを含む)	
音声圧縮	G.711	
音声対応	単方向音声 (内蔵マイク対応)	
ネットワーク		
インターフェース	10/100 イーサネット	
プロトコル	IPv4/IPv6, ARP, TCP, UDP, RTCP, RTP, RTSP, RTMP, HTTP, HTTPS, DNS, DDNS, DHCP, FTP, NTP, SMTP, SNMP, UPnP, Bonjour, SIP, PPPoE, VLAN, 802.1x, QoS, IGMP, ICMP, SSL, ONVIF (Profile G, S, T, M)	
ディープラーニング機能		
AI分析	<ul style="list-style-type: none"> - 人間と車両の分類 : クロスライン、入口範囲検知、出口範囲検知、アドバンス動体検知、徘徊検知 - 人数カウント 	
機構部		
カメラ アングル 調整	パン	0°~360°
	チルト	5°~90°
	回転	0°~360°
コネクタ	電源	2ピンターミナルブロック (DC 12V, 1.25 A), PoE
	イーサネット	RJ-45
	音声	入力×1 (内蔵マイク対応)
	ローカルストレージ	Micro SD カードスロット搭載(SD / SDHC / SDXC / UHS-I, Class10) * UHS-II カードには対応していません
共通		
動作温度	-40°C~60°C	
動作湿度	0%~90% (結露無きこと)	
電源	12V DC / PoE (IEEE 802.3af)	
最大消費電力	9 W	
寸法	97 × 74 × 168.5 mm	
重量	0.63 kg	
防水	IP67	
防耐衝撃性	IK10 (金属部)	
認証	CE, FCC 準拠	
Webインターフェース		

カメラ設定	Webブラウザ
メンテナンス	Webブラウザ、専用ユーティリティ
Webブラウザからのアクセス	ライブ表示、映像録画、映像品質変更、帯域幅設定、スナップショット、ビデオ印字、イメージマスク
言語	Arabic, Bulgarian, Czech, Dutch, English, Finnish, French, German, Italian, 日本語, Korean, Persian, Polish, Portuguese, Russian, Slovenian, Spanish, Thai, Traditional Chinese, Turkish
アプリケーション	
管理ソフトウェア	GV-VMS (V17.4.5 with patch file V17.4.5.6)、GV-Recording Server (V2.1.0 以降)、GV-Control Center (V4.1.1以降)
ライブ表示	ブラウザ(IE, Edge, Chrome, Firefox, Safari)

注: 予告なく仕様変更になる場合がございます。

パッケージリスト

1. GV-PBL8800
2. ネジ類一式
3. トルクスレンチ
4. 六角レンチ H2.0

アクセサリ

型番	名前		詳細
GV-Mount430	ポールマウントブラケット		寸法：180 x 51.5 x 152.6 mm 重量：720 g
GV-Mount923	アダプタープレート		寸法：94.1 x 71 x 5.5 mm 重量：55 g
GV-PA191	Power over Ethernet (PoE) アダプタ		寸法：43 x 69 x 40 mm 重量：130 g
GV-PA301	ギガビットPoEアダプタ		GV-PA301はギガビットPoE給電アダプタです。

GV-POEシリーズ GV-POEスイッチは、IPデバイスのネットワーク接続と共に電源を供給するように設計されています。

GV-POEスイッチは、ポートの数とタイプが異なるさまざまなモデルがあります。
