

GV-PA903BT Gigabit BT PoE++ Adapter



概要

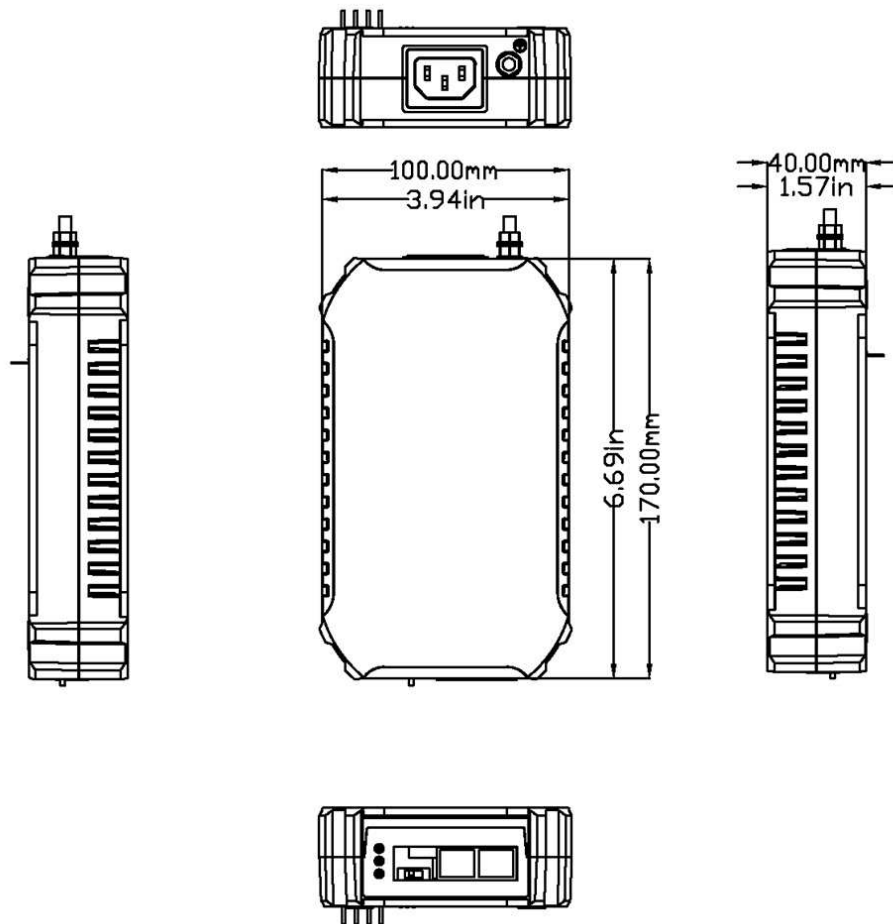
ギガビット PoE++ 給電アダプタ (GV-PA903BT) は、ネットワークカメラに対応する 1 ポート PoE++ 給電アダプタです。PoE++ 給電が必要な機器の電源を LAN ケーブルから供給することができます。

仕様

	GV-PA903BT	GV-PA903BT HW V2.0
ポート	入力 (データ) : 1 x 10 / 100 / 1000 Mbps RJ-45 ポート 出力 (PoE) : 1 x 10 / 100 / 1000 Mbps RJ-45 ポート	
PoE 規格	High Power Over Ethernet (最大95W)	
給電電力	DC 54V (最大95W)	
最大伝送距離 (イーサネットケーブル)	100m 未満 (Hub-IP デバイス間), CAT5e,6 GV-PA903BTからIPデバイスまでの最大距離 : 100 m、CAT5e,6	
電力入力	AC 100V ~ 240V, 50 / 60Hz	
動作温度	稼動時	0°C ~ 40°C
	保管時	-40°C ~ 70°C
動作湿度	稼動時	10% ~ 90% (結露無きこと)
	保管時	5% ~ 90% (結露無きこと)
サージプロテクション	±4 kV	
寸法	170 x 100 x 40 mm	
重量	0.76 kg	
対応規格	IEEE802.3af/at/bt	
対応 GV-IP デバイス	<ul style="list-style-type: none"> ● GV-LPR2800-DL ● GV-PPTZ7300 / 14021 / 14031 ● GV-SD2301 V2 / 2411 V2 / 2723-IR / 2733-IR ● GV-SV48000 ● GV-TMS20811 	<ul style="list-style-type: none"> ● GV-QSD5731-IR

注:仕様は予告なく変更される場合があります。

寸法



パッケージリスト

1. GV-PA903BT
2. 電源コード x 1
3. ゴム足 x 4