

## GV-GFER12800 AI 12MP H.265 Super Low Lux IR Fisheye Rugged IP Camera



### 概要

GV-GFER12800は、1200万画素CMOSを搭載したH.265/H.264両対応360度全方位ネットワークカメラです。

映像圧縮にH.265コーデックを採用し、H.264コーデックと比較時、最大50%の録画容量の削減、ネットワーク帯域幅の軽減を実現します。

(削減/軽減率は撮影環境によって変動します)

360度全方向を一台のカメラで撮影し、GV-VMSと統合することにより、死角の少ない映像監視システムの構築を実現します。

IP67準拠防水/赤外線LEDを搭載し、屋外設置(耐衝撃/防塵/防水性)にも対応する、カメラ設置場所を選ばないモデルです。(Super Low Luxモデル)

AIディープラーニング技術を活用して、人間や車両を他の移動体と判別して検出することができます。GeoVision映像管理ソフトウェア(GV-VMS)と統合することにより、AIペリメーター保護、リアルタイムアラート、イベント再生などに対応します。

### 主な特徴

- AIディープラーニング: AIペリメーター保護と分類(人間や車両)
- 1/1.7" プログレッシブスキャン CMOS
- 最低被写体照度0.01ルクス
- トリプルストリーム対応 (H.265、H.264またはMJPEG)
- 最大30fps (3000 x 3000)
- デイナイト機能 (IRカットフィルターリムーバブル方式)
- Intelligent IR搭載
- IR照射距離 20m
- 双方向音声
- 内蔵マイク対応
- Micro SDカードスロット搭載 (SD / SDHC / SDXC)(ローカルストレージ)
- DC 12V / PoE (IEEE 802.3af)給電対応
- 防塵防水機能 (IP67規格準拠)
- 耐衝撃性能 (IK10規格準拠)
- 360°/180°パノラマビュー
- AI分析 (クロスライン、出入口範囲検知、侵入検知、目標物カウント、ヒートマップ、混雑密度検知)
- デフォグ
- 3Dノイズリダクション
- 動体検知
- バーチャルPTZ機能
- オートパン機能
- ビデオ印字
- プライバシーマスク
- 19言語対応
- ONVIF (Profile G, S) 準拠

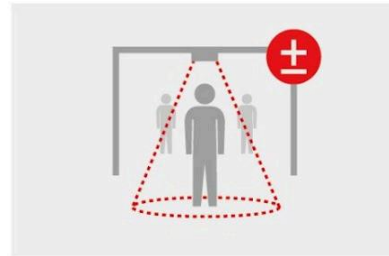
## ディープラーニング機能

### AIペリメーター保護

クロスライン、出入口範囲 / 侵入検知



### 人数カウント



## 仕様

カメラ		
イメージセンサー		1/1.7" プログレッシブスキャン CMOS
画面解像度		4000 (H) x 3000 (V)
最低被写体照度	カラー	0.01 Lux (F2.0, AGC ON)
	B/W	0 Lux
	IR ON	0 Lux
シャッタースピード		自動 / マニュアル (1/3 ~ 1/100,000秒)
ホワイトバランス		自動 / マニュアル
ゲインコントロール		自動 / マニュアル
S/N 比		50 dB
WDR		対応
ダイナミックレンジ		最大 90 dB
レンズ		
メガピクセル		12 MP
デイナイト機能		対応 (IRカットフィルターリムーバブル方式)
レンズタイプ		固定
焦点距離		1.65 mm
最大絞り		F/2.0
マウント		M12
イメージフォーマット		1/1.7"

画角	水平	180°			
	垂直	180°			
	対角	180°			
映像	フォーカス	固定			
	ズーム	固定			
	レンズアイリス	固定			
IR LED数		4 個			
最長IR照射距離		20 m			
<b>DORI</b>		<b>検出</b>	<b>観察</b>	<b>認識</b>	<b>識別</b>
レンズ	1.65 mm	33 m	13.1 m	6.6 m	3.3 m
<b>映像</b>					
映像圧縮		H.265, H.265+, H.264, H.264+, MJPEG			
映像ストリーミング		トリプルストリーム : H265、H.264またはMJPEG			
フレームレート		<p>最大 30 fps (60 Hz) / 25 fps (50 Hz) : 3000 x 3000, 2160 x 2160, 1440 x 1440, 1080 x 1080, 960 x 960, 720 x 720, 640 x 640, 480 x 480, 360 x 360</p> <p>最大 20 fps (50 &amp; 60 Hz) / 10 fps (50 &amp; 60 Hz) : 4000 x 3000, 3840 x 2160, 3200 x 1800, 2560 x 1440, 1920 x 1080, 1280 x 720, 960 x 540, 640 x 480, 640 x 360</p> <p>最大 15 fps (50 &amp; 60 Hz) : 3000 x 3000, 2160 x 2160, 1440 x 1440, 1280 x 720, 1080 x 1080, 960 x 960, 960 x 540, 720 x 720, 640 x 640, 480 x 480, 360 x 360</p> <p>* フレームレートとパフォーマンスは 接続数やデータのビットレートによって異なります。</p>			
最大スループット		80 Mbps			
最大ストリーム * 合計ビットレートが最大スループットの範囲内にある場合		6			
映像分析		動体検知			
スマートアラーム		動体検知、SDカードエラー、SDカードフル、IPアドレスの競合、ケーブル切断			
画像設定		明るさ、コントラスト、色相、彩度、シャープネス、3Dノイズリダクション、デフォグ、BLC、アンチフリッカー、スマートIR、画像方向（フリップ、ミラー、0度、180度）			
ストリームモードと 対応ライブプレビュー	1：魚眼	魚眼表示			
	2：パノラマ表示	パノラマ表示 (天井 / デスクトップ：180° x 2、壁面：360°)			

	3: 魚眼 + パノラマ表示 + 3 PTZ	魚眼表示、 パノラマ表示 (天井 / デスクトップ : 180° × 2、壁面 : 360°)、 魚眼表示 + PTZ × 3、 パノラマ表示 (天井 / デスクトップ : 180° × 2、壁面 : 360°) + PTZ × 3	
	4: 魚眼 + 4 PTZ	魚眼表示、 PTZ × 4	
	5: 魚眼 + 4 PTZ フュージョン	魚眼表示、 4 PTZ フュージョン	
インストール方法と 対応ライブプレビュー	天井マウント	魚眼表示、180°パノラマ表示 × 2、魚眼表示 + PTZ × 3、 180°パノラマ表示 × 2 + PTZ × 3、PTZ × 4、 4 PTZ フュージョン	
	ウォールマウント	魚眼表示、360°パノラマ表示、魚眼表示 + PTZ × 3、 360°パノラマ表示 + PTZ × 3、PTZ × 4、4 PTZ フュージョン	
	デスクトップ マウント	魚眼表示、180°パノラマ表示 × 2、魚眼表示 + PTZ × 3、 180°パノラマ表示 × 2 + PTZ × 3、PTZ × 4、 4 PTZ フュージョン	
音声圧縮		G.711	
音声対応		双方向音声 (外部スピーカーが必要)	
デジタル I/O	入力	入力 × 1 (無電圧接点) NO / NC	
	出入	リレー出力 × 1 (1A 30V DC / 0.3A 125V AC)	
<b>映像解像度</b>			
ハードウェア (オンエッジ) 歪み補正	メイン ストリーム (Edge IEモー ドのみ)	魚眼表示	3000 × 3000 (default), 2160 × 2160, 1080 × 1080
		パノラマ表示 (天井 / デスクトッ プ : 180° × 2、 壁面 : 360°)	4000 × 3000 (default), 3840 × 2160, 3200 × 1800, 2560 × 1440
		PTZ	1280 × 720 (default), 960 × 540
		4 PTZ フュージョン	2560 × 1440 (default)
	サブ ストリーム	魚眼表示	1440 × 1440 (default), 720 × 720, 480 × 480
		パノラマ表示 (天井 / デスクトッ プ : 180° × 2、 壁面 : 360°)	1920 × 1080 (default), 960 × 540, 640 × 480
		PTZ	N/A
		4 PTZ フュージョン	640 × 360 (default)
	サード	魚眼表示	960 × 960 (default), 640 × 640, 360 × 360

	ストリーム	パノラマ表示 (天井 / デスクトップ : 180° x 2、 壁面 : 360°)	1280 x 720 (default), 640 x 360	
		PTZ	N/A	
		4 PTZ フュージョン	640 x 360 (default)	
<b>ネットワーク</b>				
	インターフェース		10/100 イーサネット	
	プロトコル		802.1x, DDNS, DHCP, DNS, FTP, HTTP, HTTPS, IPv4, IPv6, NTP, ONVIF (Profile G, S), PPPoE, QoS, RTCP, RTMP, RTP, RTSP, SMTP, SNMP, TCP/IP, UDP, UPnP	
<b>ディープラーニング機能</b>				
	AI分析		<p>スマート検知イベントは、 下記ストリームモードとインストール方法の構成のみに 対応しています。</p> <p><b>構成 1 :</b> モード : 1、3、4、5 取り付け : 天井 機能 : ▶ <b>人間検知のみ :</b> ラインごと目標物カウント、クロスライン、 出入口範囲検知、侵入検知、混雑密度検知、ヒートマップ</p> <p><b>構成 2 :</b> モード : 2、3 取り付け : 壁面またはデスクトップ 機能 : ▶ <b>人間や車両検知 :</b> ラインごと目標物カウント、クロスライン、 出入口範囲検知、侵入検知 ▶ <b>人間検知のみ :</b> 混雑密度検知</p> <p>* 検出結果・パフォーマンス最適化のため、 スマート検出機能は同時に1つまでの利用を推奨します。</p>	
<b>機構部</b>				
コネクタ	電源		DC ジャック	
	イーサネット		RJ-45	
	RS-485		Half-duplex	
	音声	内蔵マイク		対応
		外部マイク		対応

		(オーディオジャック、3.5mm)
	内蔵スピーカー	非対応
	外部スピーカー	対応 (オーディオジャック、3.5mm)
		* マイクまたはスピーカー付きのデバイスの場合は、 内蔵または外付けのオプションを選択してください。
		* 音声入力ポートは、電源付きマイクのみに対応。
	映像入力	CVBSアウトプット (BNCコネクタ)
	デジタル I/O	4ピンターミナルブロック ピッチ 3.5 mm
	ローカル ストレージ	Micro SDカードスロット搭載 (SD / SDHC / SDXC) 最大256GBまで使用可能
<b>共通</b>		
動作温度	-30°C ~ 60°C	
湿度	0% ~ 95% (結露無きこと)	
電源	12V DC / PoE (IEEE 802.3af)	
最大消費電力	10.5 W	
寸法	Ø 130.6 x 46.3 mm	
重量	516.2 g	
防水 / 防滴	IP67	
耐衝撃性	IK10	
認証	CE、FCC、RoHS準拠	
<b>Web インターフェース</b>		
カメラ設定	Webブラウザ	
メンテナンス	Webブラウザ、専用ユーティリティ	
Webブラウザからのアクセス	ライブビュー、再生、映像品質変更、 映像録画 (Edge IE モードのみ)、スナップショット、 双方向音声 (Edge IE モードのみ)、デジタルズーム、 帯域幅コントロール、バーチャルPTZ、オートパン、 ビデオ印字、イメージマスク、インテリジェント・マーク	
言語	Chinese Traditional, Czech, Dutch, English, French, German, Hebrew, Hungarian, Italian, 日本語, Korean, Norwegian, Polish, Portuguese, Romanian, Russian, Spanish, Spanish (Latin America), Turkish	
<b>アプリケーション</b>		
カメラ設定	GV-VMS (V17.4.8 / V18.3.5 パッチ適用以降), GV-Control Center (V4.2.1.0), GV-Edge Recording Manager for Windows (V2.2.8.0以降), GV-Recording Server (V2.1.1.0),	

	GV-IP Device Utility (V9.0.3以降)  GV-VMS (V17.4.8 / V18.3.5 パッチ適用以降 / V20.0.0 以降), GV-Control Center (V4.2.1 パッチ適用以降), GV-Edge Recording Manager for Windows (V2.3.0 以降) GV-Recording Server (V2.1.1 パッチ適用以降), GV-IP Device Utility (V9.0.3 以降)
スマートデバイス	GV-Eye (iOSおよびAndroid)(V3.2.0以降)
ライブ表示	ブラウザ (Edge, IE mode in Edge, Chrome, Firefox, Safari)、 モバイルアプリ

**注:**



1. IR LEDの反射による迷光を避けるために、カメラ本体と本体周辺の壁との距離は1M以上離してください。
2. 全方位カメラをペンダントマウントまたはコーナーマウントで設置する場合、IR LEDの反射が発生する可能性があります。
3. 仕様は予告なく変更される場合があります。

**パッケージリスト**

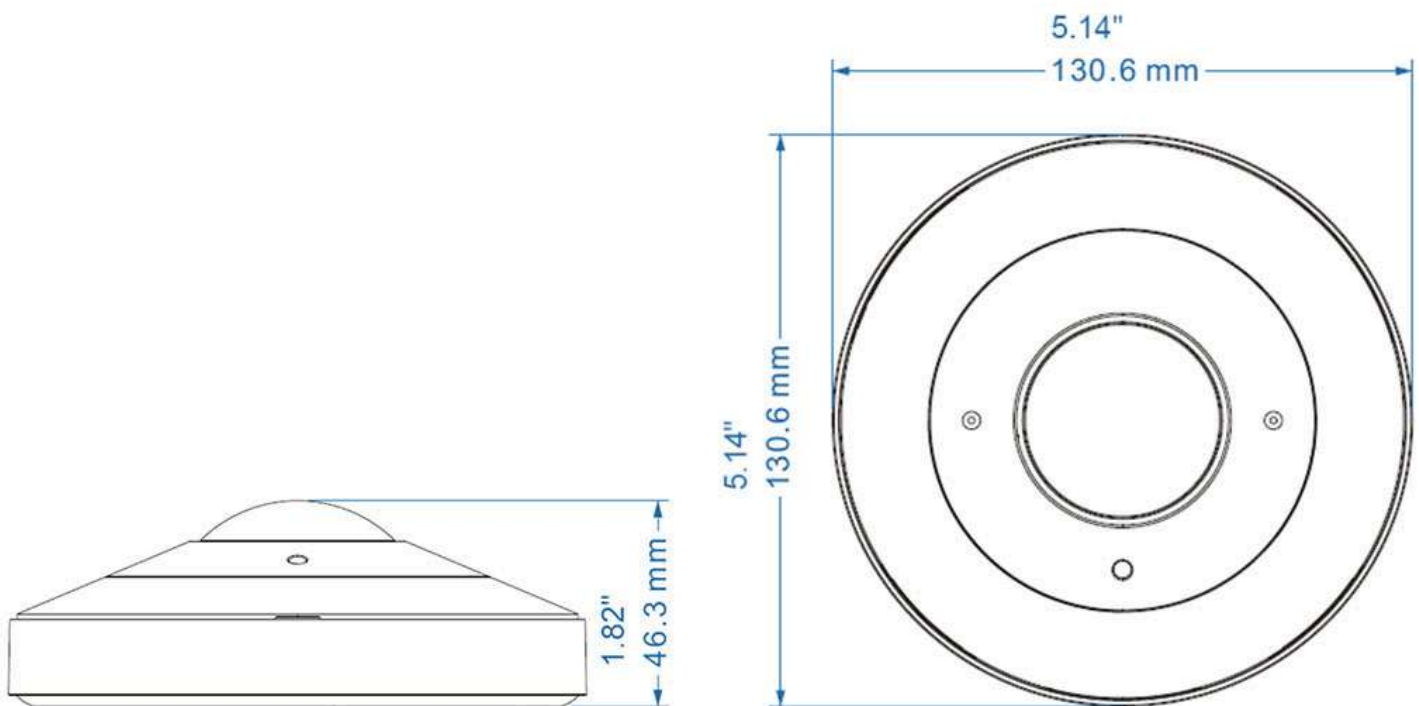
1. GV-GFER12800
2. 防水ゴムセット
3. ネジ類一式
4. ドリル用テンプレート

**アクセサリ**

型番	名前		詳細
GV-Mount112	ペンダントブラケット		寸法：Ø 131.1 x 220.7 mm 重量：0.55 kg
GV-Mount211-11	ウォールボックス マウント		寸法：194.7 x 165.6 x 131.1 mm 重量：0.57 kg
GV-Mount470 (GV-Mount211-11と 併用する必要があります)	ポールマウント ブラケット		寸法：163.3 x 54.5 x 215 mm 重量：1.10 kg
GV-Mount512	ジャンクション ボックス		寸法：131.0 x 156.9 x 33.0 mm 重量：0.24 kg

GV-PA191	Power over Ethernet (PoE) アダプタ		GV-PoE給電アダプタ(GV-PA191)は、IPデバイスに対応する1ポートPoE給電アダプタです。PoE給電が必要な機器の電源をLANケーブルから供給することができます。
GV-PA301	ギガビットPoEアダプタ		GV-PA301はギガビットPoE給電アダプタです。
GV-POEシリーズ	GeoVision製10/100 PoE+ 対応スイッチングハブ。ネットワークポート数、インテリジェント (マネージメント) 機能/アップリンクポート搭載の有無から最適なモデルをお選び頂けます。		

寸法



マウントタイプ

ペンダントマウント	ウォールブラケットマウント	ジャンクションボックスマウント
GV-Mount112	GV-Mount211-11	GV-Mount512
		

ウォールブラケットマウント	ポールブラケットマウント
GV-Mount211-11	GV-Mount470
