

## GV-GBLF4802 AI 4MP H.265 Super Low Lux WDR Pro Full Color Warm LED IR Bullet IP Camera



### 主な特徴



- AIディープラーニング:AIペリメーター保護と分類 (人間や車両)
- 1/3" プログレッシブスキャンCMOS
- 最低被写体照度0.005ルクス
- トリプルストリーム対応 (H.265、H.264、またはMJPEG)
- 最大30fps (2560 x 1440解像度時)
- WDR (ワイドダイナミックレンジ) Pro機能搭載
- フルカラースマート暖色LED照射距離最長30m
- Intelligent IR
- IR照射距離最長30m
- 防塵防水機能(IP67規格準拠)
- 耐衝撃性能(IK10規格準拠金属部)
- 内蔵マイク対応
- Micro SDカードスロット搭載 (SD/SDHC/SDXC)(ローカルストレージ)
- DC 12V/PoE (IEEE 802.3af) 給電対応
- AI分析 (クロスライン、侵入検知)
- スマート照明切替機能: 動体検知時にはIR LED (赤外線LED) を使用し、人・車両・バイクを検知した際にはフルカラースマート暖色LEDに切り替わります
- 3Dノイズリダクション
- 動体検知
- ビデオ印字
- プライバシーマスク
- 21言語対応
- ONVIF (Profile G, S, T, M) 準拠

## 概要

GV-GBLF4802は、400万画素CMOSを搭載したH.265/H.264 両対応ネットワークカメラです。

映像圧縮にH.265コーデックを採用し、H.264コーデックと比較時、最大50%の録画容量の削減、ネットワーク帯域幅の軽減を実現します。(削減/軽減率は撮影環境によって変動します)

スマート暖色LED/IP67防水を搭載し、屋外設置 (IK10耐衝撃性) にも対応する、カメラ設置場所を選ばないドームカメラです。(Super Low Luxモデル; 最低被写体照度0.005ルクス)

AIディープラーニング技術を活用して、人間や車両を他の移動体と判別して検出することができます。GeoVision映像管理ソフトウェア (GV-VMS) と統合することにより、AIペリメーター保護、リアルタイムアラート、イベント再生などに対応しています。

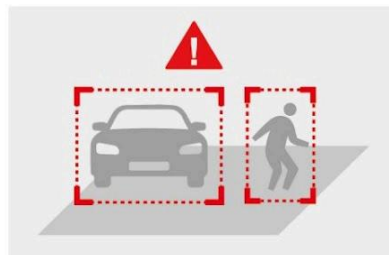
## モデル

型番	アイリス	焦点距離(mm)	水平画角	最大絞り	イメージフォーマット
GV-GBLF4802-2F	固定	2.8mm	94°	F/1.6	1/3"

## ディープラーニング機能

### AIペリメーター保護

クロスライン、侵入検知



## 仕様

カメラ		
イメージセンサー	1/3"プログレッシブスキャンCMOS	
画面解像度	2560 (H) x 1440 (V)	
最低被写体照度	カラー	0.005 Lux (F1.6, AGC ON)
	IR On	0 Lux
シャッタースピード	自動 / マニュアル (1 ~ 1/100,000秒)	
ホワイトバランス	自動、マニュアル	
ゲインコントロール	自動、マニュアル	
S/N比	50 dB	

WDR Pro	対応				
ダイナミックレンジ	120 dB				
<b>レンズ</b>					
メガピクセル	4 MP				
デイナイト機能	対応(IRカットフィルターリムーバブル方式)				
レンズタイプ	固定				
焦点距離	2.8 mm				
最大絞り	F/1.6				
マウント	M12				
イメージフォーマット	1/3"				
画角	水平	94°			
	垂直	50°			
	対角	115°			
映像	フォーカス	固定			
	ズーム	固定			
	レンズ アイリス	固定			
IR LED	数量	1個			
	最長照射距離	30 m			
スマートイルミネーション	LED数量	スマート暖色LED1個			
	最長LED 照射距離	30 m			
<b>DORI</b>	<b>検出</b>	<b>観察</b>	<b>認識</b>	<b>識別</b>	
レンズ	2.8 mm	62 m	25 m	12 m	6 m
<b>映像</b>					
映像圧縮	H.265, H.265+, H.264, H.264+, MJPEG				
映像ストリーミング	トリプルストリーム対応 (H.265, H.264, MJPEG)				
映像解像度	メインスト リーム	2560 x 1440 (default), 2304 x 1296, 1920 x 1080, 1280 x 720			
	サブ ストリーム	1280 x 720 (default), 704 x 480, 704 x 576, 640 x 480, 352 x 240, 352 x 288			
	サード ストリーム	704 x 480 (default), 704 x 576, 480 x 240, 352 x 240, 352 x 288			
フレームレート	最大 30 fps (60 Hz) at 2560 x 1440, 2304 x 1296, 1920 x 1080, 1280 x 720, 704 x 480, 640 x 480, 480 x 240, 352 x 240				
	最大 25 fps (50 Hz) at 2560 x 1440, 2304 x 1296, 1920 x 1080, 1280 x 720, 704 x 576, 640 x 480, 480 x 240, 352 x 288				

		* フレームレートとパフォーマンスは 接続数やデータのビットレートによって異なります。	
最大スループット		36 Mbps	
最大ストリーム * 合計ビットレートが最大スループットの範囲内 にある場合		6	
映像解析		動体検知、置き去り/紛失検出、映像異常検知	
スマートアラーム		動体検知、SDカードエラー、SDカードフル、IPアドレスの競合、 ケーブル切断、撮影環境変化検出、ピンぼけ検出、異常色検出	
画像設定		明るさ、コントラスト、色相、彩度、シャープネス、 3Dノイズリダクション、BLC、アンチフリッカー、 ホワイトバランス、シャッター、ゲイン、 画像方向(フリップ、ミラー、0度、90度、180度、270度 Corridorフォーマットを含む)	
音声圧縮		G.711	
音声対応		単方向音声	
<b>ディープラーニング機能</b>			
AI分析		クロスライン、侵入検知(人間や車両) * クロスラインおよび侵入検知は、同時に有効化すること はできません。いずれか一つのみを有効にできます。	
<b>ネットワーク</b>			
インターフェース		10/100イーサネット	
プロトコル		802.1x, DDNS, DHCP, FTP, HTTP POST, HTTP, HTTPS, IPv4, IPv6, NTP, ONVIF (Profile G, S, T, M), PPPoE, QoS, RTCP, RTMP, RTP, RTSP, SMTP, SNMP, UDP, UPnP	
<b>機構部</b>			
レンズ調整	パン	0°~360°	
	チルト	0°~80°	
	回転	0°~360°	
コネクタ	電源	DCジャック	
	イーサネット	RJ-45	
	音声	内蔵マイク	対応
		外部マイク	対応(オーディオジャック3.5mm)
		内蔵スピーカー	非対応
		外部スピーカー	非対応
		* マイクまたはスピーカー付きのデバイスの場合は、 内蔵または外付けのオプションを選択してください。	
	* 音声入力ポートは、電源付きマイクのみに対応。		
ローカル ストレージ		Micro SDカードスロット (SD / SDHC / SDXC) 最大256GBまで使用可能	
<b>共通</b>			

動作温度	-30°C ~ 60°C
湿度	0% ~ 95% (結露無きこと)
電源	DC 12V, 1A / PoE (IEEE 802.3af)
最大消費電力	6 W
寸法	165.7 × 69 × 69 mm
重量	0.39 kg
防水 / 防滴	IP67
耐衝撃性	IK10規格準拠金属部
認証	CE, FCC, RoHS, UKCA 準拠
<b>Webインターフェース</b>	
カメラ設定	Webブラウザ
メンテナンス	Webブラウザ、専用ユーティリティ
Webブラウザからのアクセス	ライブ表示、再生、映像録画、映像品質変更、帯域幅設定、スナップショット、デジタルズーム、ビデオ印字、イメージマスク、インテリジェント・マーク
言語	Chinese Traditional, Czech, Dutch, English, French, German, Greek, Hebrew, Hungarian, Italian, 日本語, Korean, Norwegian, Polish, Portuguese, Romanian, Russian, Spanish, Spanish (Latin America), Turkish, Ukrainian
<b>アプリケーション</b>	
管理ソフトウェア	GV-VMS (V17.4.8 / V18.3.5 パッチ適用以降 / V20.0.0以降), GV-Control Center (V4.2.1 パッチ適用以降), GV-Edge Recording Manager (V2.3.0以降), GV-Recording Server (V2.1.1 パッチ適用以降), GV-IP Device Utility (V9.0.4 以降)
スマートデバイス	GV-Eye for iOS and Android (V3.4.1以降)
ライブ表示	ブラウザ (Chrome, Edge, Firefox, Safari)、モバイルアプリ

注:仕様は予告なく変更される場合があります。

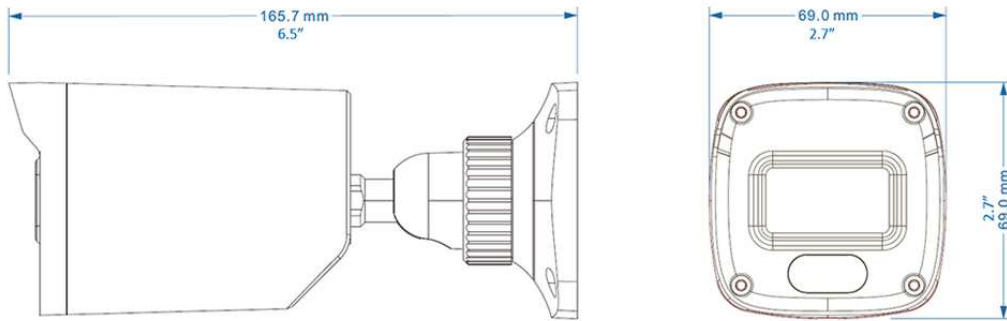
## パッケージリスト

1. GV-GBLF4802
2. 防水ゴムセット
3. ネジ類一式
4. ドリル用テンプレート

## アクセサリ

型番	名前		詳細
GV-Mount211-9 (GV-Mount507-1と併用する必要があります)	ウォールマウントブラケット		寸法：Ø 121 x 148 mm 重量：0.35 kg
GV-Moun314 (GV-Mount211-9、506-1、507-1と併用する必要があります)	コーナーマウントブラケット		寸法：215 x 121.4 x 215 mm 重量：2.05 kg
GV-Mount470 (GV-Mount211-9、506-1、507-1併用する必要があります)	ポールマウントブラケット		寸法：163.3 x 54.5 x 215 mm 重量：1.10 kg
GV-Mount506-1	ジャンクションボックス		寸法：Ø 117.9 x 143.3 x 47 mm 重量：0.38 kg
GV-Mount507	ジャンクションボックス		寸法：Ø 96 x 38.8 mm 重量：0.135 kg
GV-Mount507-1	ジャンクションボックス		寸法：Ø 111.7 x 55 mm 重量：0.33 kg
GV-PA191	Power over Ethernet (PoE) アダプタ		GV-PoE給電アダプタ(GV-PA191)は、IPデバイスに対応する1ポートPoE給電アダプタです。PoE給電が必要な機器の電源をLANケーブルから供給することができます。
GV-PA301	ギガビットPoEアダプタ		GV-PA301はギガビットPoE給電アダプタです。
GV-POEシリーズ	GeoVision製10/100 PoE+ 対応スイッチングハブ。ネットワークポート数、インテリジェント (マネージメント) 機能/アップリンクポート搭載の有無から最適なモデルをお選び頂けます。		

寸法



マウントタイプ

ジャンクションボックス	ジャンクションボックス	ジャンクションボックス	ウォールマウントブラケット
GV-Mount506-1	GV-Mount507	GV-Mount507-1	GV-Mount211-9

ジャンクションボックス	ポールマウントブラケット	ジャンクションボックス	ポールマウントブラケット
GV-Mount506-1	GV-Mount470	GV-Mount507-1	GV-Mount470

ジャンクションボックス	ウォールマウントブラケット	ポールマウントブラケット
GV-Mount507-1	GV-Mount211-9	GV-Mount470



ジャンクションボックス	コーナーマウントブラケット	ジャンクションボックス	コーナーマウントブラケット
GV-Mount506-1	GV-Mount314	GV-Mount507-1	GV-Mount314



ジャンクションボックス	ウォールマウントブラケット	コーナーマウントブラケット
GV-Mount507-1	GV-Mount211-9	GV-Mount314

