

GV-BX4802 AI 4MP H.265 Super Low Lux WDR Pro Box IP Camera



単焦点レンズ付き



バリフォーカルレンズ付き

GV-BX4802は、400万画素CMOSを搭載したH.265/H.264両対応ネットワークカメラです。

映像圧縮にH.265 コーデックを採用し、H.264コーデックと比較時、最大50%の録画容量の削減、ネットワーク帯域幅の軽減を実現します。(削減/軽減率は撮影環境によって変動します)

お客様の要望に応じて、単焦点レンズとバリフォーカルレンズをご用意しております。(オプション)

AIディープラーニング技術を活用して、人間や車両を他の移動体と判別して検出することができます。GeoVision映像管理ソフトウェア(GV-VMS)と統合することにより、AI パリメーター保護、リアルタイムアラート、イベント再生などに対応しています。

主な特徴

- AIディープラーニング:AIパリメーター保護と分類 (人間や車両)
- 1/3" プログレッシブスキャン Super Low Lux CMOS
- 最低被写体照度0.0028ルクス
- トリプルストリーム対応 (H.265、H.264、またはMJPEG)
- 最大30fps (2592 x 1520解像度時)
- デイナイト機能 (IRカットフィルターリムーバブル方式)
- WDR (ワイドダイナミックレンジ) Pro機能搭載
- 広い温度耐性：-30°C ~ 60°C
- 内蔵マイク対応
- 双方向音声
- Micro SD カードスロット搭載 (SD/SDHC/SDXC/UHS-I, Class 10) (ローカルストレージ)
- AC 24V/DC 12V/PoE (IEEE 802.3af)
- AI分析 (クロスライン、入口/出口範囲検知、目標物カウント、侵入検知、顔検出、ヒートマップ)
- デフォグ
- 3Dノイズリダクション
- 動体検知
- ビデオ印字
- プライバシーマスク
- 12言語対応
- ONVIF (Profile G/S/T) 規格対応

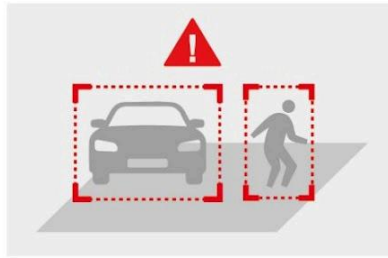
ディープラーニング機能

顔検出

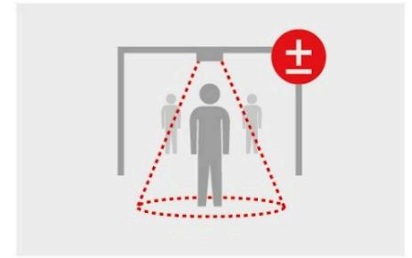


AIペリメーター保護

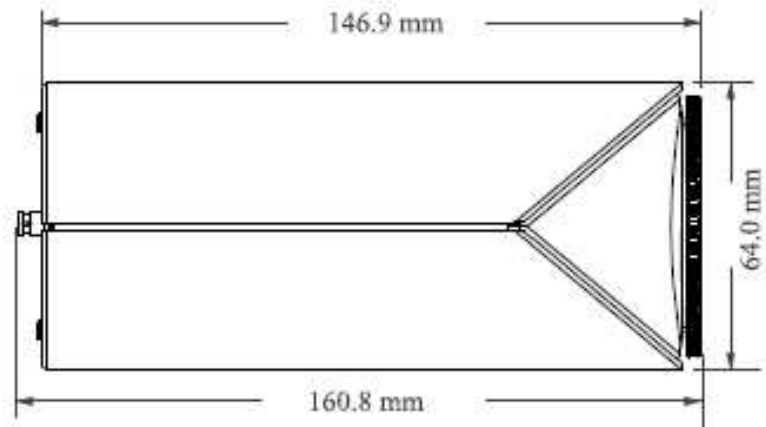
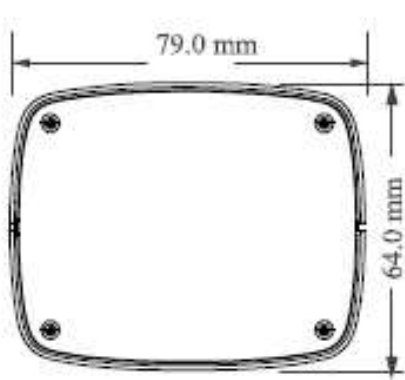
(侵入検知、クロスライン、入口/出口範囲検知)



人数カウント



寸法



仕様

カメラ	単焦点レンズ	パリフォーカルレンズ
イメージセンサー	1/3" プログレッシブスキャン Super Low Lux CMOS	
画面解像度	2592 (H) x 1520 (V)	
最低被写体 照度	カラー	0.0028 Lux (F1.2, AGC ON)
	B / W	0.001 Lux (F1.2, AGC ON)
	IR ON	0 Lux
シャッタースピード	自動 / マニュアル (1~1/100,000秒)	
ホワイトバランス	自動 / マニュアル	
ゲインコントロール	自動 / マニュアル	
S / N 比	52 dB	
WDR Pro	対応	

ダイナミックレンジ	120 dB	
レンズ		
メガピクセル	4MP	
デイナイト機能	対応 (IRカットフィルターリムーバブル方式)	
レンズタイプ	固定	バリフォーカルレンズ
焦点距離	2.8 mm	2.8 ~ 12 mm
最大絞り	F / 2.0	F / 1.8
マウント	CS マウント	
画角 (水平)	約105°	約30°~100°
イメージフォーマット	1/2.7"	
寸法	Ø 30 x 18.2 mm	Ø 34 x 50.2 mm
アイリス	アイリス調整なし	DC アイリス
映像		
映像圧縮	H.265, H.265+, H.264, H.264+, MJPEG	
映像ストリーミング	トリプルストリーム対応	
映像解像度	メインストリーム	2592 x 1520 (Default), 2560 x 1440, 2304 x 1296, 1920 x 1080, 1280 x 720
	サブストリーム	1280 x 720 (Default), 704 x 480, 352 x 240
	サードストリーム	704 x 480, 480 x 240, 352 x 240 (Default)
フレームレート	30 fps at 2592 x 1520 / 2560 x 1440 / 2304 x 1296 / 1920 x 1080 / 1280 x 720 / 704 x 480 / 352 x 240 / 480 x 240 (60 / 50 Hz) HFR Mode: 60 fps at 1920 x 1080 / 1280 x 720 (60 / 50 Hz) * フレームレート / パフォーマンスはカメラ接続数やデータのビットレートによって異なります。	
最大スループット	AI off	64 Mbps
	AI on	12Mbps
最大ストリーム * 合計ビットレートが最大スループットの範囲内にある場合	10	
映像分析	動体検知、撮影環境変化アラーム (シーンチェンジ、ピンぼけ、ビデオキャスト検出、置き去り検知、落とし物検知)	
スマートアラーム	動体検知、センサーアラーム、SDカードの不具合、SDカードが満杯、IPアドレスの競合、インターネット接続の切断	
画像設定	明るさ、コントラスト、彩度、シャープネス、フリッカー、3Dノイズリダクション、画像方向 (フリップ、ミラー、0度、90度、180度、270度Corridorフォーマットを含む)	
音声圧縮	G.711	
音声対応	双方向音声 (外付けスピーカーが必要)	

デジタル I/O	入力	入力 x 2 (無電圧接点) NO / NC
	出力	リレー出力 x 2 (1A 30V DC / 0.3A 125V AC)
ネットワーク		
インターフェース		10 / 100 イーサネット
プロトコル		802.1x , DDNS, DHCP, FTP, HTTP, HTTP POST, HTTPS, IPv4, IPv6, NTP, ONVIF (Profile G, S, T), PPPoE, RTSP, RTMP, SMTP, SNMP, UDP, UPnP, QoS
ディープラーニング機能		
AI 分析		- クロスライン、入口/出口範囲検知、侵入検知、 目標物カウント、ヒートマップ(人物/車両分類) - 顔検出
機構部		
コネクタ	電源	2ピンターミナルブロック (DC 12V, 1.25A), PoE
	イーサネット	RJ-45
	音声	入力 x 1 (内蔵または外部マイク) 出力 x 1 (ステレオフォンジャック、3.5 mm)
	デジタル I / O	8ピンターミナルブロック ピッチ 2.54mm
	RS-485	PTZカメラ用 2ピンターミナルブロック
	TV 出力	BNC コネクタ
	ローカルストレージ	Micro SD カードスロット搭載 (SD/SDHC/SDXC/UHS-I, Class10) * UHS-II カードには対応していません
共通		
動作温度		-30°C ~ 60°C
動作湿度		0% ~ 95% (結露無きこと)
電源		24V AC/12V DC/PoE (IEEE802.3af)
最大消費電力		11 W
寸法		160.8 x 79 x 64 mm
重量		0.65 kg
認証		CE, FCC, RoHS 準拠
Webインターフェース		
インストール管理		Webブラウザ
メンテナンス		Webブラウザ、専用ユーティリティ
Webブラウザからのアクセス		ライブ表示、録画再生、映像録画、映像品質変更、帯域幅設定、スナップショット、双方向音声、デジタルズーム、ビデオ印字、イメージマスク
言語		Czech, English, French, German, Hungarian, Italian, 日本語, Polish, Portuguese, Russian, Spanish, Traditional Chinese
アプリケーション		
管理ソフトウェア		GV-VMS (V17.4.5/V18.3.1,パッチファイルが必要),

	GV-Recording Server (V2.1.0以降), GV-Control Center (V4.1.1以降)
ライブ表示	ブラウザ (IE、Edge、Chrome、Firefox、Safari)、モバイルAPP

注: 仕様は予告なく変更される場合があります。

パッケージリスト

1. GV-BX4802ボックスIPカメラ
2. 2ピンターミナルブロック
3. ダウンロードガイド

レンズ

レンズモデル	詳細
単焦点レンズ 焦点距離：2.8 mm	 <p>画角(水平)：105° 最大絞り：F/2.0 イメージフォーマット：1/2.7" 寸法：Ø 30 x 18.2 mm</p>
バリフォーカル レンズ 焦点距離： 2.8 ~ 12 mm DCアイリス	 <p>画角(水平)：30° ~ 100° 最大絞り：F/1.8 イメージフォーマット：1/2.7" 寸法：Ø 34 x 50.2 mm</p>

アクセサリ

型番	詳細
GV-Housing104	 <p>寸法：405 x 150 x 130 mm 重量：3.08 kg (サポートチューブを含む) 動作温度：-40 °C ~ 50 °C ヒーター：15°Cオン/25°Cオフ ファン：35 °C オン/25 °C オフ 電源ボード：24V ACまたは12V DC入力</p>
GV-PA191	 <p>GV-PoE給電アダプタ (GV-PA191) は、IPデバイスに対応する1ポートPoE給電アダプタです。PoE給電が必要な機器の電源をLANケーブルから供給することができます。</p>
GV-PA301	 <p>GV-PA301はギガビットPoE給電アダプタ。</p>

GV-POE スイッチ

GV-POE スイッチは、IP デバイスのネットワーク接続と共に電源を供給するように設計されています。GV-POE スイッチは、ポートの数とタイプが異なるさまざまなモデルがあります。

GV-Relay V2



GV-Relay V2は高電圧環境でアウトプット出力可能なリレーユニットです。

GV-IPカメラシリーズとの接続にも対応します。四つのリレーアウトプットを持ち、それぞれの接点に対して有電圧接点、無電圧接点の設定が可能です。