

GV- BLFC5800 AI 5MP H.265 Super Low Lux WDR Pro Full Color Warm LED Bullet IP Camera



概要

GV-BLFC5800は、500万画素CMOSを搭載したH.265/H.264両対応ネットワークカメラです。

映像圧縮にH.265コーデックを採用し、H.264コーデックと比較時、最大50%の録画容量の削減、ネットワーク帯域幅の軽減を実現します。(削減/軽減率は撮影環境によって変動します)

IP67準拠防水/スマート暖色LEDを搭載し、屋外設置 (IK10 耐衝撃性) にも対応する、カメラ設置場所を選ばないモデルです。(Super Low Luxモデル)

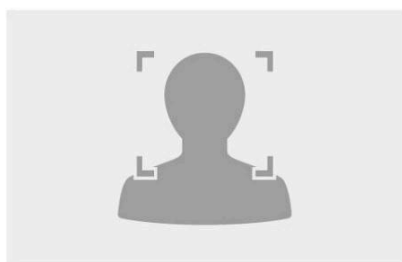
AIディープラーニング技術を活用して、人間や車両を他の移動体と判別して検出することができます。GeoVision映像管理ソフトウェア (GV-VMS) と統合することにより、AIペリメーター保護、リアルタイムアラート、イベント再生などに対応しています。

主な特徴

- AIディープラーニング：AIペリメーター保護と分類 (人間や車両)
- 1/2.7"プログレッシブスキャンCMOS搭載
- Super Low Luxモデル最低被写体照度0.001ルクス
- トリプルストリーム対応 (H.265、H.264またはMJPEG)
- 最大30fps (2880 x 1620)
- フルカラースマート暖色LED/照射距離最長30 m
- 耐衝撃性能 (IK10規格準拠金属部)
- 防塵防水機能 (IP67規格準拠)
- Micro SDカードスロット搭載 (SD / SDHC / SDXC / UHS-I, Class 10)(ローカルストレージ)
- 双方向音声
- DC 12V / PoE 給電対応 (IEEE 802.3 af)
- WDR (ワイドダイナミックレンジ) Pro機能搭載
- AI分析 (クロスライン、侵入検知、入口範囲検知、出口範囲検知、顔検出、人数カウント、混雑密度監視)
- デフォグ
- 3Dノイズリダクション
- 動体検知
- ビデオ印字
- プライバシーマスク
- 撮影環境変化アラーム
- 12言語対応
- ONVIF (Profile G / S / T / M) 規格対応

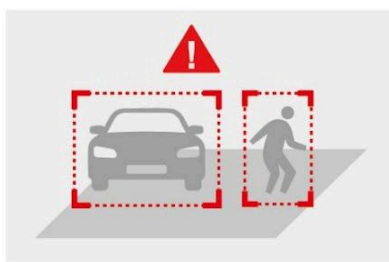
ディープラーニング機能

顔検出

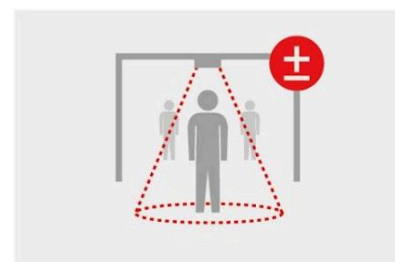


AIペリメーター保護

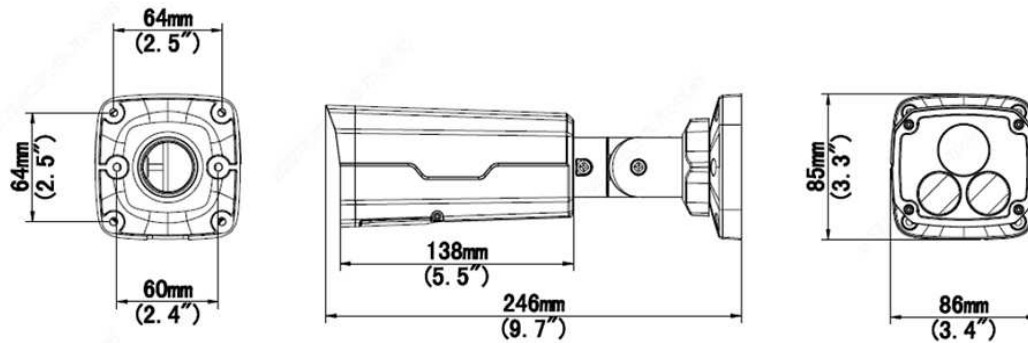
クロスライン、入口/出口範囲検知、侵入検知



人数カウント



寸法



仕様

カメラ		
イメージセンサー		1/2.7"プログレッシブスキャンCMOS
画面解像度		2880 (H) x 1620 (V)
最低被写体照度	カラー	0.001 Lux (F1.0, AGC ON)
シャッタースピード		自動/マニュアル (1 ~ 1/100,000秒)
ホワイトバランス		自動、マニュアル
ゲインコントロール		自動、マニュアル
S/N比		56 dB
WDR Pro		対応
ダイナミックレンジ		120 dB
レンズ		
メガピクセル		5 MP
デイナイト機能		カラー
レンズタイプ		固定
焦点距離		4 mm
最大絞り		F/1.0
マウント		M12
画角 (水平)		80.2°
映像	フォーカス	固定
	ズーム	固定
	レンズアイリス	固定

スマートイルミネーション	LED	スマート暖色LED2個			
	最長LED照射距離	30 m			
DORI		検出	観察	認識	識別
レンズ	4 mm	90 m	36 m	18 m	9 m
映像					
映像圧縮		H.265、H.264、MJPEG			
映像ストリーミング		トリプルストリーム対応			
映像解像度	メインストリーム	2880 x 1620 (default), 2560 x 1440, 2304 x 1296, 1920 x 1080, 1280 x 720			
	サブストリーム	1280 x 720, 720 x 576, 640 x 480, 640 x 360 (Default)			
	サードストリーム (デフォルトではクローズ)	640 x 360, 352 x 288			
フレームレート		30 fps at 2880 x 1620, 30 fps at 2560 x 1440, 30 fps at 2304 x 1296, 30 fps at 1920 x 1080 * フレームレートとパフォーマンスは接続数やデータのビットレートによって異なります。			
最大スループット		40 Mbps			
最大ストリーム * 合計ビットレートが最大スループットの範囲内にある場合		20			
映像解析		動体検知、撮影環境変化アラーム、音声検知 * 撮影環境変化アラーム、音声検知はWebインターフェースのみ対応しています。			
画像設定		明るさ、コントラスト、彩度、シャープネス、フリッカー、3Dノイズリダクション、画像方向 (フリップ、ミラー、0度、90度、180度、270度Corridorフォーマットを含む)			
音声圧縮		G.711			
音声対応		双方向音声 (外部マイクとスピーカーが必要)			
デジタル I/O	入力	入力 × 1 (無電圧接点) NO / NC			
	出力	リレー出力 × 1 (1A 30V DC / 0.3A 125V AC)			
ディープラーニング機能					
AI分析		<ul style="list-style-type: none"> ● ペリメーター保護と分類 (人間や車両) : ● クロスライン、侵入検知、入口範囲検知、出口範囲検知 ● 顔検出、人数カウント、混雑密度監視 <p>* ペリメーター保護の各ルールは全て同時に有効化できます。ただし、ハードウェアリソースの制限により、以下のAI機能は一度に一つのみ有効にできます： ペリメーター保護、顔検出、人数カウント、群混雑密度監視。</p>			

ネットワーク		
インターフェース	10/100イーサネット	
プロトコル	802.1X (including EAP-TLS), ARP, DHCP, DDNS, DNS, DynDNS, FTP, HTTP, HTTPS, ICMP, IGMP, IPv4, IPv6, NTP, PPPoE, QoS, RTCP, RTP, RTSP, SMTP, SNMP, TCP, UDP, UPnP, ONVIF (Profile G, S, T, M)	
機構部		
レンズ調整	パン	0°~360°
	チルト	0°~90°
	回転	0°~360°
コネクタ	電源	DCジャック, PoE
	イーサネット	RJ-45
	音声	入力 × 1 (ワイヤー)* 出力 × 1 (ワイヤー) * 外部電源対応のマイクのみ対応
	デジタル I/O	4ピンターミナルブロックピッチ 3.5 mm
	ローカルストレージ	Micro SDカードスロット (SD / SDHC / SDXC / UHS-I, Class 10推奨) * UHS-IIカード形式には非対応
共通		
動作温度	-30°C ~ 60°C	
湿度	0% ~ 95% (結露無きこと)	
電源	12V DC / PoE (IEEE 802.3af)	
最大消費電力	9.0W	
寸法	246 × 86 × 85 mm	
重量	0.92 kg	
防水 / 防滴	IP67	
耐衝撃性	IK10規格準拠金属部	
認証	CE, FCC, RoHS, UL 準拠	
Webインターフェース		
カメラ設定	Webブラウザ	
メンテナンス	Webブラウザ、専用ユーティリティ	
Webブラウザからのアクセス	ライブ表示、映像録画、映像品質変更、帯域幅設定、スナップショット、ビデオ印字、イメージマスク	
言語	Chinese Traditional, Czech, English, French, German, Hungarian, Italian, 日本語, Polish, Portuguese, Russian, Spanish	
アプリケーション		
管理ソフトウェア	GV-VMS (V17.4.3 / V18.2.1), GV-DVR / NVR (V8.9.1), GV-Control Center (V3.8.0 / V4.0.1), GV-Recording Server / Video Gateway (V2.0.0), GV-Edge Recording Manager Windows Version (V2.0.0), GV-Redundant / Failover Server (V1.2.0),	

	GV-AI Guard (V1.0.0), GV-Mobile Server (V1.5.1)
スマートデバイス	GV-Eye (iOSおよびAndroid)
ライブ表示	ブラウザ (IE, Edge, Chrome, Firefox)、モバイルアプリ

注:

- 一部の対応ソフトウェアにパッチファイルを適用する必要があります。
- カバーを拭くために衣服や砂などのついた布で拭き取らないでください。傷の原因となります。
- 仕様は予告なく変更される場合があります。

パッケージリスト

- GV-BLFC5800
- 防水ゴムセット
- ネジ類一式
- ドリル用テンプレート

アクセサリ

型番	名前		詳細
GV-Mount300-2	Convex Corner Mount		寸法：137 x 233 x 160 mm 重量：1.65 kg
GV-Mount310-2	Concave Corner Mount		寸法：111.2 x 369.9 x 210 mm 重量：1.65 kg
GV-Mount420 (GV-Mount503と併用する必要があります)	Pole Mount Bracket		寸法： ϕ 120 x 120 x 53.4 mm 重量：0.45 kg スチールストラップ径： ϕ 67 ~ 127 mm
GV-Mount440-1 (GV-Mount503/ GV-Mount503-1と併用する必要があります)	Pole Mount Bracket		寸法：136 x 127 x 63.6 mm 重量：0.34 k スチールストラップ径： ϕ 67 ~ 127 mm
GV-Mount503	Wall Mount Bracket		寸法: 125 x 125 x 55 mm 重量: 0.74 kg

GV-Mount503-1

Wall Mount Bracket

寸法: 124.9 x 127.9 x 57 mm
重量: 0.58 kg

GV-PA191

Power over Ethernet
(PoE) アダプタ寸法: 43 x 69 x 40 mm
重量: 130 g

GV-PA301

ギガビットPoEアダプタ



GV-PA301はギガビットPoE給電アダプタです。

GV-POEシリーズ

GeoVision製10/100 PoE+対応スイッチングハブ。

ネットワークポート数、インテリジェント(マネージメント)機能/アップリンクポート搭載の有無から最適なモデルをお選び頂けます。