

GV-FER12203 12MP H.264 Low Lux Fisheye Rugged IP Camera

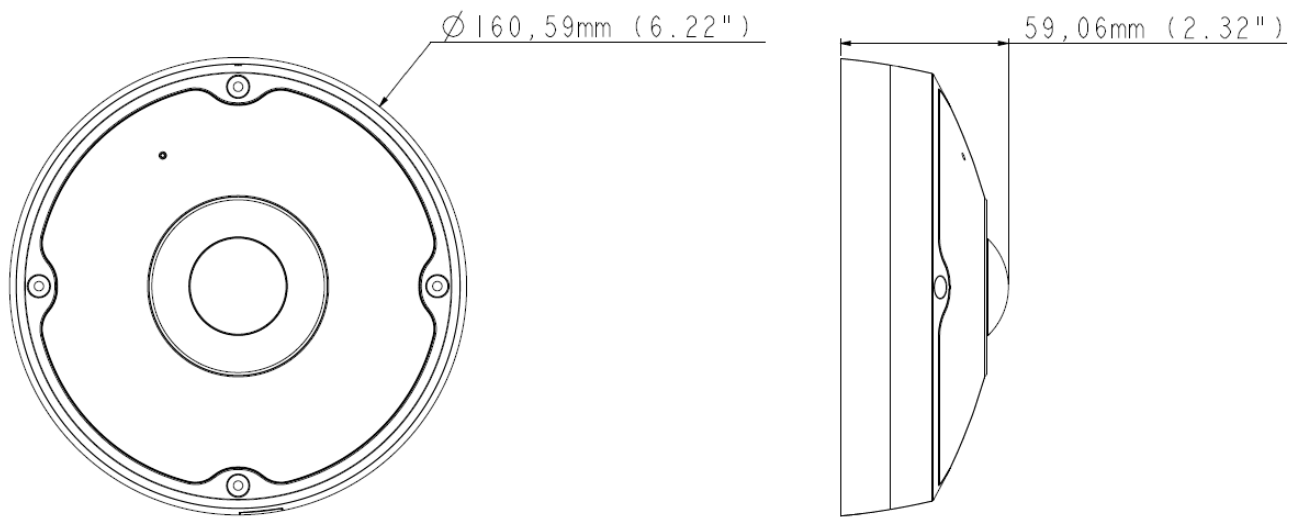


GV-FER12203 は 1200 万画素 CMOS を搭載した H.264 コーデック対応ネットワークカメラです。360 度全方向を 1 台のカメラで撮影し、GV-VMS/DVR/NVR と統合することにより、死角の少ない映像監視システムの構築を実現します。また、屋外設置(耐衝撃/防塵/防水性)にも対応しており、カメラ設置場所を選ばないモデルです。

主な特徴

- 1/1.7' プログレッシブスキャン CMOS 搭載
- デュアルストリーム対応 (H.264 または MJPEG コーデック)
- 最大 15 fps (4000 x 3000)
- デイナイト機能 (IR カットフィルターリムーバブル方式)
- 耐衝撃性能 (IK10+規格準拠)
- 防塵防水機能 (IP67 規格準拠)
- 12V DC / 24V AC / PoE (IEEE 802.3at)
- 内蔵マイク
- デジタル物体追尾
- 360° / 180° パノラマビュー
- 複数のユーザー同時アクセス時、それぞれ異なる補正映像の表示が可能
- 録画映像再生時のリアルタイム映像補正
- カメラ可動部なし
- 双方向音声対応
- LowLux 補正
- 3D ノイズリダクション
- WiFi アダプター用 USB スロット
- デジタルインプット/デジタルアウトプット
- 撮影環境変化アラーム
- バーチャル PTZ 機能
- オートパン機能
- プライバシーマスク
- ビジュアル I/O
- ビデオ印字
- Web インターフェース 31 言語対応
- ONVIF (Profile S) 規格対応

外觀圖



導入例

カメラ映像(補正処理前)



シングル表示



180度2画面表示



360度表示



4分割表示



仕様

PC 要求スペック		
CPU	Intel Core i5-4670、3.40 GHz	
メモリ	DDR3 8 GB RAM	
オンボードグラフィック	Intel HD Graphics 4600 (2014 年以降のドライバー適用済)	
カメラ		
イメージセンサー	1/1.7" プログレッシブスキャン CMOS	
画面解像度	4000 (H) x 3000 (V)	
最低被写体照度	カラー	0.1 Lux
	白黒	0.05 Lux
	IR On	0 Lux
シャッタースピード	自動、マニュアル (1/5 ~ 1/16000 秒)	
ホワイトバランス	自動、マニュアル (2800K ~ 8500K)	
ゲインコントロール	自動	
S/N 比	52 dB	
レンズ		
メガピクセル	対応	
デイトライト機能	対応 (IR カットフィルターリムーバブル方式)	
レンズタイプ	固定	
焦点距離	1.83 mm	
最大絞り	F/2.4	
マウント	M12	
イメージフォーマット	1/1.7"	
画角(水平)	180°	
レンズ操作	フォーカス	固定
	ズーム	固定
	レンズ アイリス	固定
IR LED 数	6 個	
IR 照射距離	30 m	
映像		
映像圧縮	H.264、MJPEG	
映像ストリーミング	デュアルストリーム対応(H.264 または MJPEG)	
フレームレート	15 fps (4000 x 3000 解像度時)、25 fps (2896 x 2768 解像度時) *フレームレート/パフォーマンスはカメラ接続数やデータのビットレートによって異なります。	
画像設定	明るさ、コントラスト、彩度、シャープネス、ガンマ値、ホワイトバランス、フリッカー、画像方向、シャッタースピード、D/N 感度、ノイズ除去、ロールス補正、測光	
音声圧縮	G.711、AAC (オプション)	
双方向音声	対応	
デジタル I/O	入力 × 1 (無電圧接点)	
出力	出力 × 1 (200mA 5V DC)	
映像解像度		
メインストリーム	4:3	4000 x 3000
	20:19	2896 x 2768
サブストリーム	4:3	640 x 480
	20:19	640 x 608
ネットワーク		
インターフェース	10/100/1000 イーサネット	
プロトコル	FTP、DHCP、DynDNS、HTTP、HTTPS、NTP、ONVIF (Profile S)、PSIA、QoS (DSCP)、RTSP、SMTP、SNMP、TCP、UDP、UPnP、3GPP/ISMA	
無線 LAN	IEEE 802.11 b/g/n (オプション)	
アンテナタイプ	外部 (オプション)	
無線 LAN	(オプション)	

	WEP、WPA-PSK (TKIP)、WPA-PSK (AES)、WPA2-PSK (TKIP)、WPA2-PSK (AES)	
機構部		
動作温度計測	対応	
コネクタ	電源	2 ピンターミナルブロック、PoE
	イーサネット	RJ-45
	音声	入力×1 (内蔵/外部マイク) 出力×1 (3.5 mm ステレオフォンジャック)
	デジタル I/O	3 ピンターミナルブロック、2.5mm ピッチ
	オートアイリス	非対応
	ローカルストレージ	Micro SD カードスロット(SD/SDHC、SDversion 2.0、Class 10 推奨) * SDXC および UHS-I カードには対応していません。 *現在、ローカルストレージ機能には対応していません。
	USB	WiFi アダプターまたは USB ハードドライブ *現在 USB ハードディスクの接続は未対応です。
共通		
動作温度	-40° C ~ 50° C	
動作湿度	10% ~ 90% (結露無きこと)	
電源	12V DC / 24V AC / PoE (IEEE 802.3at)	
最大消費電力	28 W	
寸法	Ø 160.6 x 59.1 mm m	
重量	700 g	
防水/防滴	IP67	
耐衝撃性	IK10+	
認証	CE、FCC、RCM、LVD、RoHS 準拠	
Power over Ethernet		
PoE Standard	PoE+ (IEEE 802.3at Power over Ethernet / PD)	
PoE 給電タイプ	End-Span	
PoE 電源出力	Per Port 48V DC、600mA. 最大 30 ワット	
Web インターフェース		
カメラ設定	Web ブラウザ	
メンテナンス	Web ブラウザまたは専用ユーティリティ	
Web ブラウザからのアクセス	ライブ表示、映像録画、映像品質変更、帯域幅設定、スナップショット、デジタル I/O コントロール、音声、ピクチャ・イン・ピクチャ、ピクチャ&ピクチャ、モーション検知、プライバシーマスク、ビジュアル IO、撮影環境変化アラーム、オートパン機能、広角レンズ補正、ビデオ印字	
言語	Arabic / Bulgarian / Czech / Danish / Dutch / English / Finnish / French / German / Greek / Hebrew / Hungarian / Indonesian / Italian / 日本語 / Lithuanian / Norwegian / Persian / Polish / Portuguese / Romanian / Russian / Serbian / Simplified Chinese / Slovakian / Slovenian / Spanish / Swedish / Thai / Traditional Chinese / Turkish	

アプリケーション	
管理ソフトウェア	GV-System (GV-DVR/NVR)、GV-Backup Center、GV-Recording Server、GV-VMS
ライブ表示	IE、モバイル端末
専用遠隔監視ソフトウェア	GV-Control Center、GV-Center V2、GV-VSM

注:

1. データスループットはネットワークの状態および環境により異なります。
2. WiFi アダプターを接続する場合は、必ずカメラの電源を入れる前に接続してください。
3. カメラカバーが傷つく原因となるため、手入れの際に普通の布等を使用しないでください。
4. 予告なく仕様変更になる場合がございます。